

仕 様 書

納入先		納入先仕様 No.	
殿		製造者仕様 No.	
機 械 名	防音型エンジン高圧洗浄機	型 式	SEK-1315SS
乾 燥 質 量	51 kg	寸法 (L×W×H)mm	536×465×563
外 観	密閉箱型	仕様書作成年月日	平成 17年 6月 27日 R00

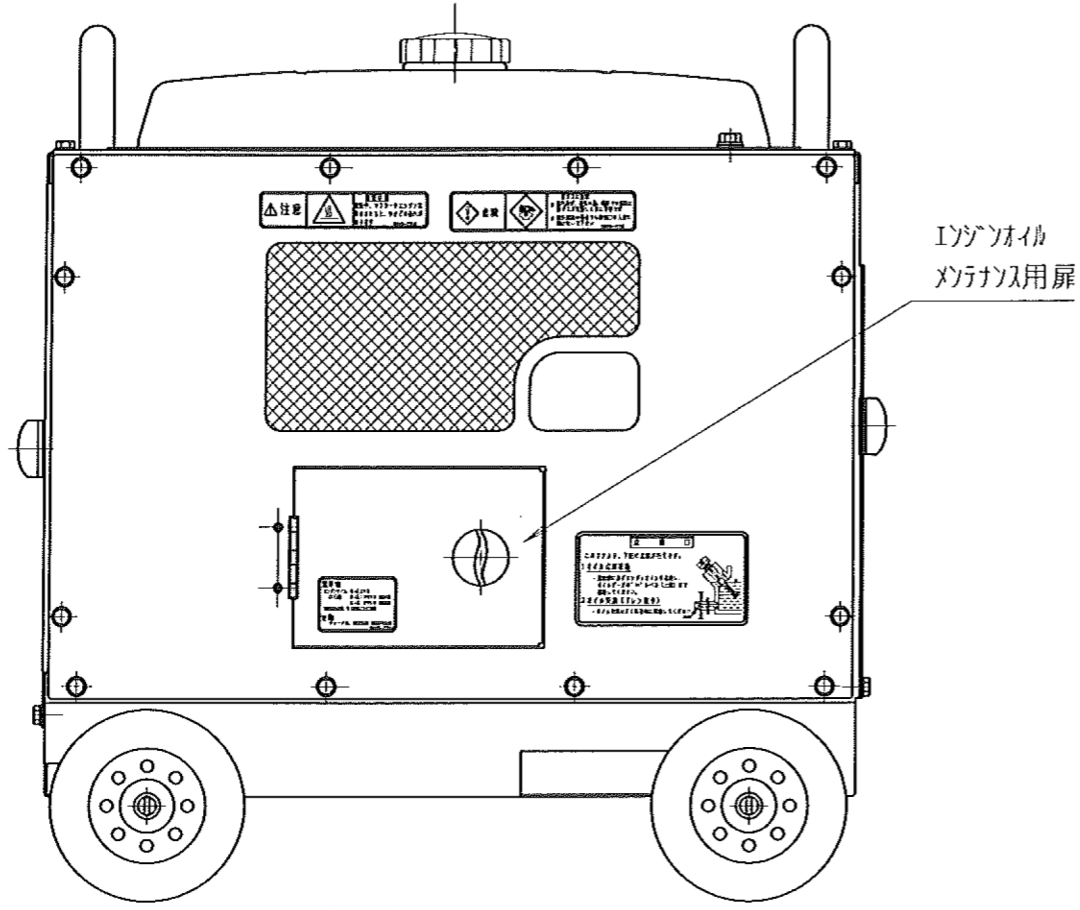
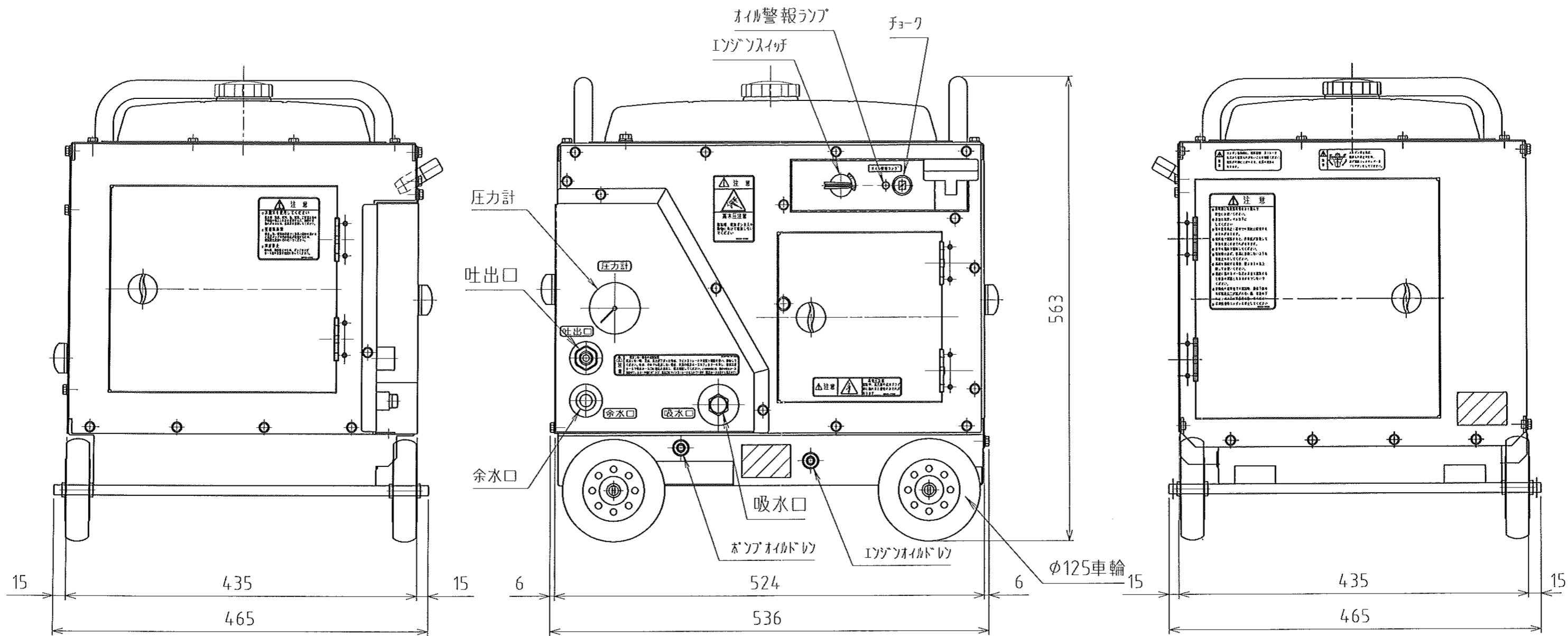
ポンプ	型 式	A/R 高圧ポンプ XMV3.0G30D		備考 ブラッヅ径: φ15 雰囲気 気温: max40°C 湿度: max80% 特記: 凍結不可 清水専用 (厳守)
	圧 力	14.7MPa (150 kgf/cm ²)		
	水 量	13 L/min		
	回 転 数	3400min ⁻¹		
	所要馬力	3.6kW (4.8 PS)		
	吸込揚程	1m		
	接続口径	(吸) 1/2 (吐) 3/8 (余) 3/8		

エンジン	名 称	EX21DS (エンジン)		備考 雰囲気 気温: max40°C 湿度: max80% 特記: 凍結不可
	形 式	空冷 4サイクル傾斜形 OHC ガソリンエンジン		
	総排気量	211cc		
	定格出力	3.7kW (5.0PS) /	3600min ⁻¹	
	最大出力	5.1kW (7.0PS) /	4000min ⁻¹	
	始動方式	リコイルスタータ		
	使用燃料	無鉛ガソリン		
	燃料タンク容量	10L		

付属品	吸込ホース	1/2 - 3m
	高圧ホース	3/8 - 20m
	余水ホース	3/8 - 3m
	洗 浄 ガ ン	ライフルガン 450mm (ノズル: 可変φ 1.1)
	ストレーナ	100メッシュ

使用液	清水 (0~40°C)
伝達方式	ホース直結
圧力調整弁	ジマティック 3C (17-抜き: 自動)
圧 力 計	30MPa
車 輪	125φ

装備	ライフルガン SUS 1/2 付き 排気エルボ付き
備考	清水専用 (厳守) ポンプ耐久性に影響大 (ブラッヅ径: φ15)



作成年月日 DATE	2005/06/27	三角法	△	
個数 QTY.	1	尺度 SCALE	1:5	
材質 MATERIAL	-	承認 APPROVED	設計 DESIGNED	製図 DRAWN
型式 MODEL		SEK-1315SS		
図名 NAME		外形寸法図		
コード CODE		03524		図面サイズ
図番 DWG.No.		K-14796 R00		A3横
スーパー工業株式会社 SUPER INDUSTRIES CO.,LTD.				