

仕 様 書

納入先		納入先仕様No.	
殿		製造者仕様No.	
機 械 名	スーパークリーンチェア	型 式	SCB-600CH
乾燥質量	418kg	寸法(L×W×H)mm	3405×692×1691
外 観	箱型自動洗浄装置	仕様書作成年月日	平成25年 12月25日 R01
洗浄対象物		折畳椅子	折畳テーブル
洗浄可能 対象物 サイズ	投入長さ (折畳長さ)	850mm～1000mm	最大1800mm
	投入高さ (折畳幅)	400mm～600mm	390mm～600mm
	投入厚さ (折畳厚さ)	60mm～98mm	55mm～96mm
折畳椅子 投入方向		横置き	
洗浄方法		回転ブラシ+すすぎ(水道直結)+乾燥	
排水		循環式(水中ポンプ:循環式、すすぎ:非循環式)	
本機 仕様	電 源		3相 200V 50Hz
	キャブタイヤ		3.5mm ² ×4芯×10m
	運転時 消費電力(電流値)		約4.2 kw (約16A)
主な 仕様	回転 ブラシ用 モーター	電 圧	3相 200V
		モーター定格出力	0.75 kw (※インバーター付)
		モーター定格電流	3.8A /50Hz
		保護方式	全閉外扇形
	自動送り 装置用 モーター	電 圧	3相 200V
		モーター定格出力	0.1 kw (※インバーター付)
		モーター定格電流	0.63A /50Hz
		保護方式	全閉外扇形
	乾燥用 ブロー	電 圧	3相 200V
		ブロー出力	4.6kw /60Hz (※インバーター付)
		電流(最大静圧時)	18 A
		保護方式	全閉外扇形
		最大風量	6.2 m ³ /min /60Hz
	水中 ポンプ	電 圧	単相 100V+トランス
		モーター定格出力	0.05kw
モーター定格電流		1.5A /50Hz	
最大圧力		0.04 MPa /50Hz	
最大水量		33 ℓ/min /50Hz	
本機吐出水量 (ノズル2個全開時)	約4.4 ℓ/min /50Hz		
すすぎ部	接続口径	(吸) 3/4"	
標準 洗浄能力		折畳椅子 2～4台/分、折畳テーブル 1～2台/分	
付属品	すすぎ用ホース接続金具:ホースジョイント3/4"、ホース内径φ15用クワコ、ホースクランプ ※すすぎ機能を使用の場合は、内径φ15のホースが必要です。		

※1000mm超時は
ブロックを外す。

キャスト:オプション

※電装ボックスより

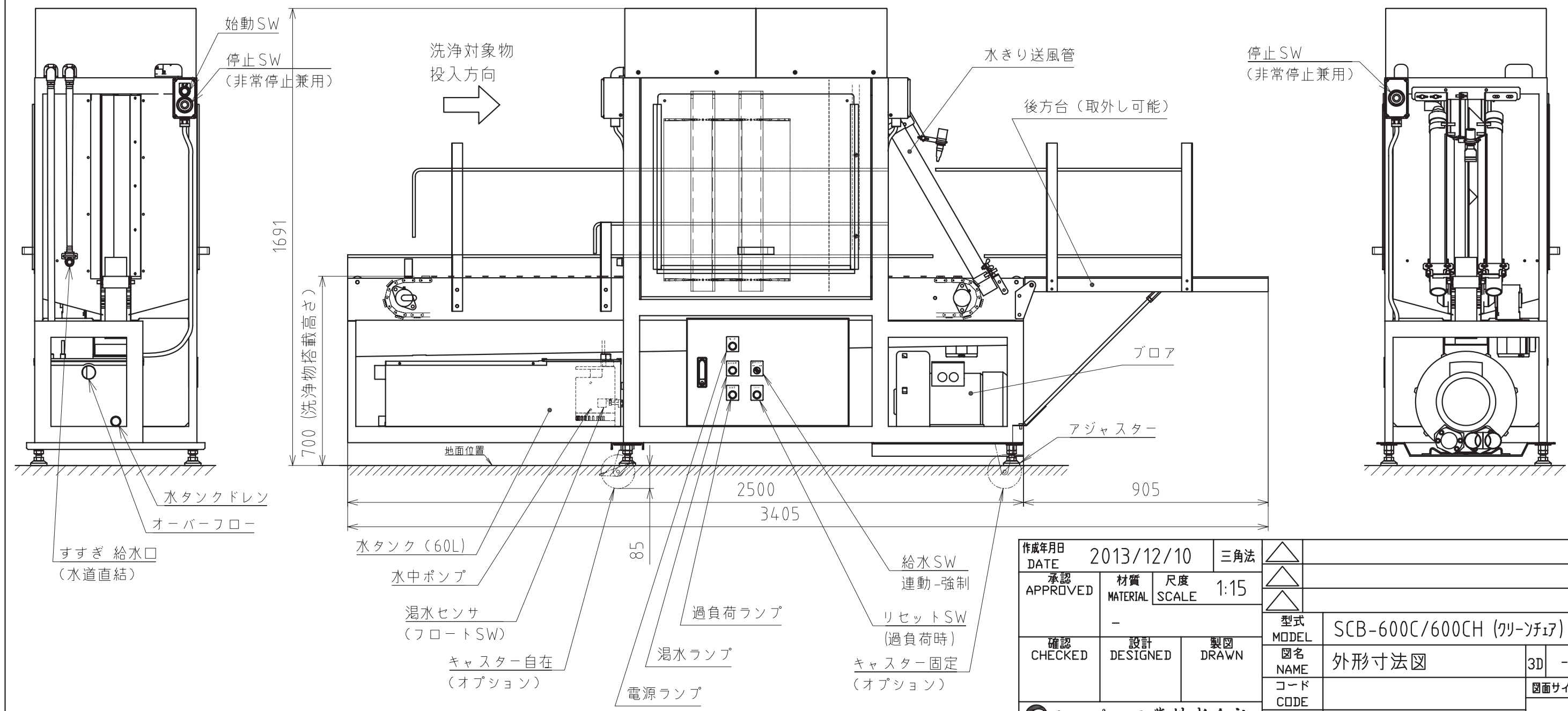
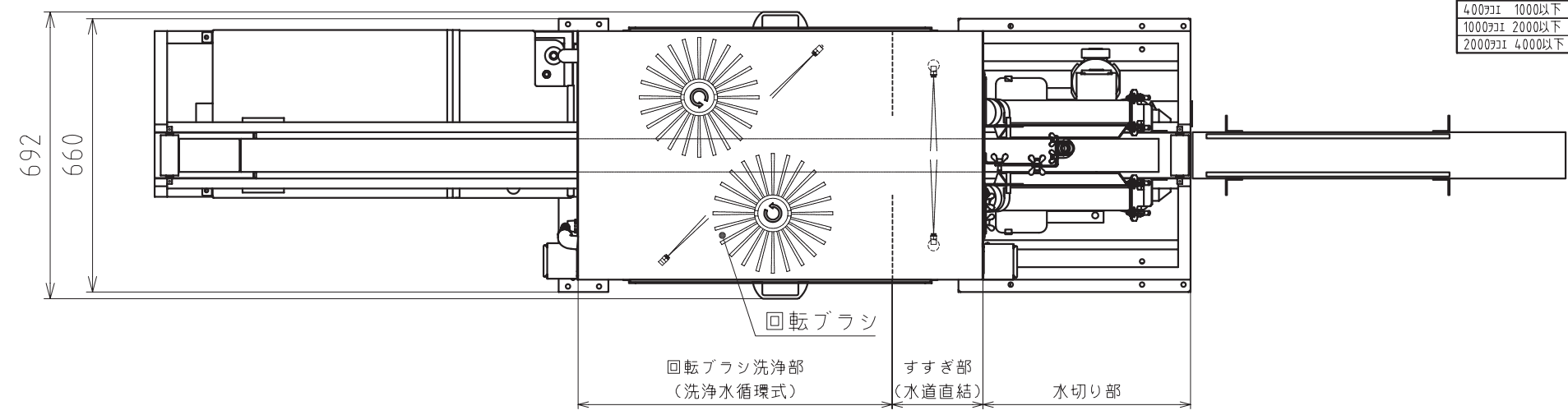
雰囲気
気温: max40°C

水温: max40°C

湿度: max80%

特記:凍結不可

一般公差 (長さ)		一般公差 (角度)		仕上げ記号の表面あらさ			
基準寸法の区分	許容差	基準寸法の区分	許容差	仕上げ記号	Ra	Ry	基準長さ
0.5以上 6以下	±0.1	10以下	±1°	▽▽▽	0.2	0.8	0.8
6以下 30以下	±0.2	10以下 50以下	±30'	▽▽	1.6	6.3	0.8
30以下 120以下	±0.3	50以下 120以下	±20'	▽	6.3	25	2.5
120以下 400以下	±0.5	120以下 400以下	±10'	▽	25	100	8
400以下 1000以下	±0.8	400以下 1000以下	±5'	▽	特に規定しない		
1000以下 2000以下	±1.2	※部品の一般精度は、JISB0202(管用平行ワシ)、JISB0203(管用テーパワシ)のB級に準ずる。					
2000以下 4000以下	±2						



作成年月日 DATE	2013/12/10	三角法	△
承認 APPROVED	材質 MATERIAL	尺度 SCALE	△
	-	1:15	△
確認 CHECKED	設計 DESIGNED	製図 DRAWN	型式 MODEL
			SCB-600C/600CH (クリーン17)
			図名 NAME
			外形寸法図
			コード CODE
			3D -
			図番 DWG.No.
			K-18483 R00
スーパー工業株式会社 SUPER INDUSTRIES CO., LTD.			図面サイズ A3横