

仕 様 書

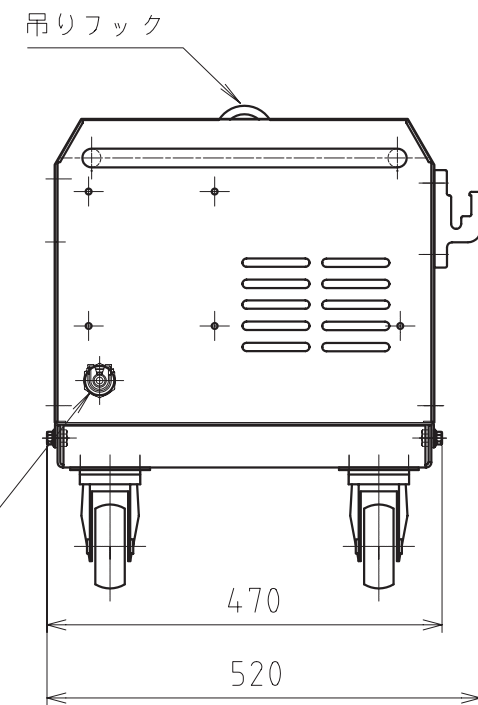
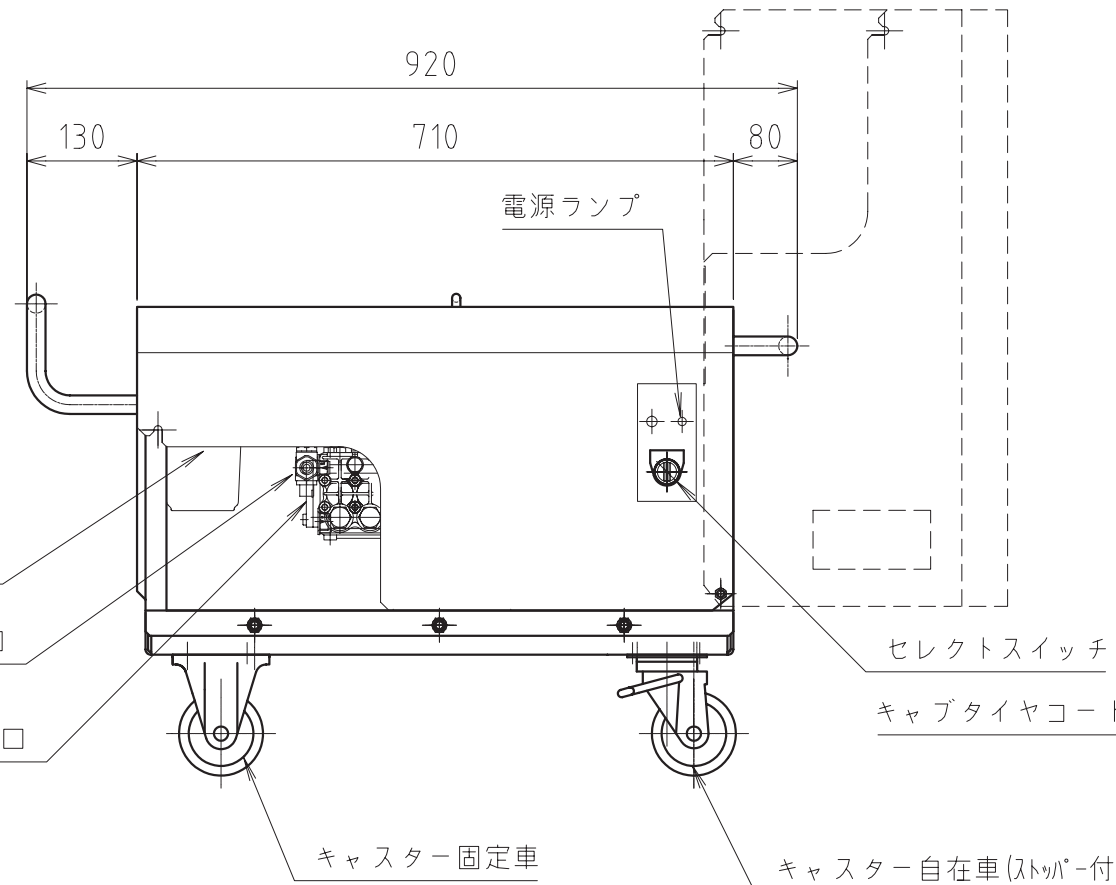
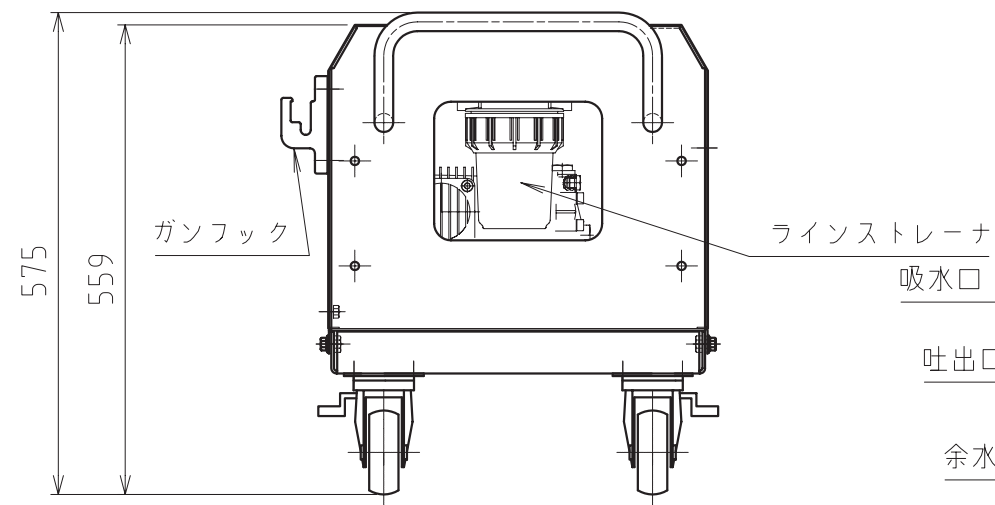
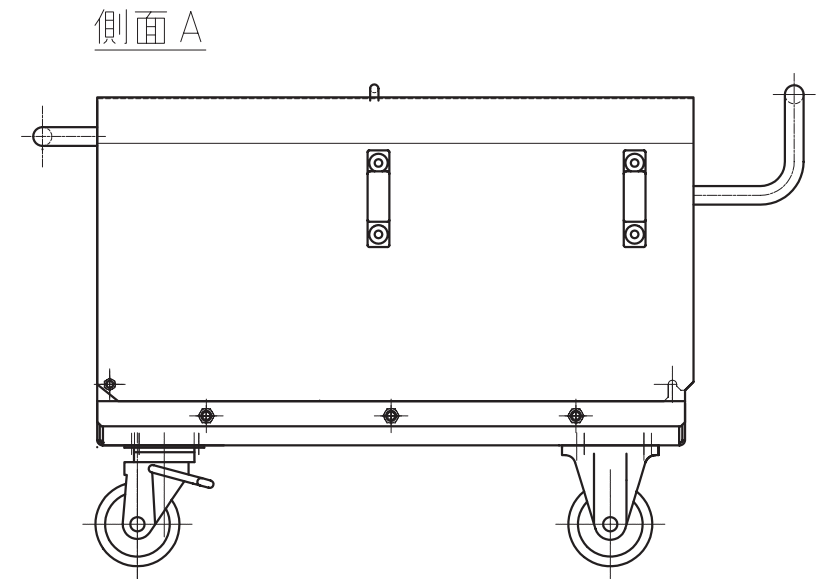
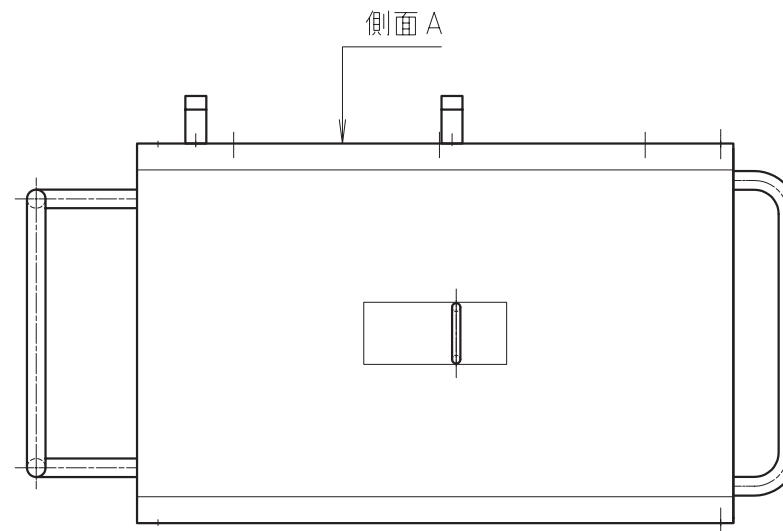
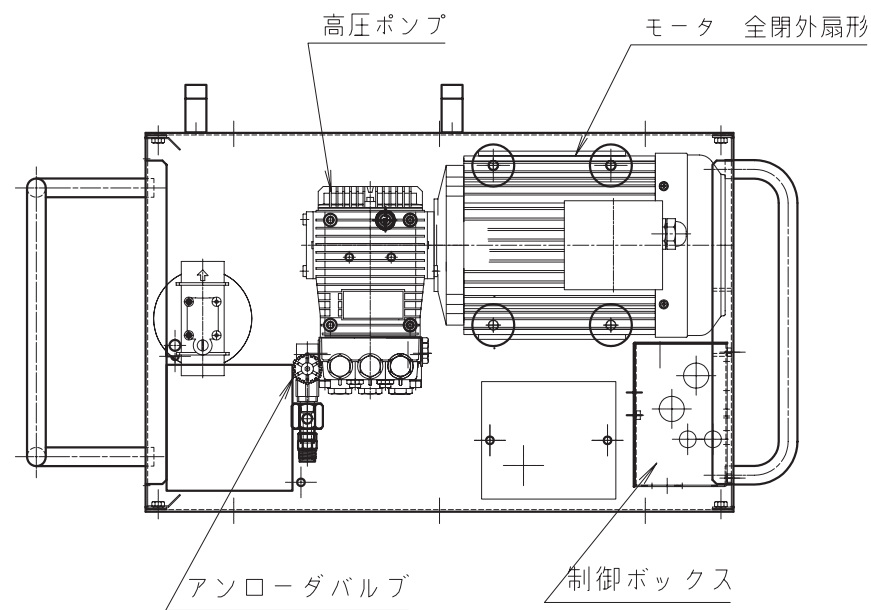
納入先		納入先仕様 No.	
		製造者仕様 No.	
機 械 名	モータ式高圧洗浄機	型 式	SAR-2015NS1
乾 燥 質 量	98kg	寸法(L×W×H)mm	920×520×575
外 観	移動式箱型	仕様書作成年月日	平成 19 年 9 月 12 日 R00

ポンプ	型 式	SRK20. 20NDX / SRKA4. 5G30NDX	50/60Hz	備考 雰囲気 気温：max40℃ 湿度：max80% 特記：凍結不可
	圧 力	14. 7MPa	(150 kgf/cm ²)	
	水 量	20 L/min		
	回 転 数	1450/1750min ⁻¹		
	所要馬力	5. 5KW(7. 5 PS)		
	吸込揚程	2m		
	接続口径	(吸) 3/4 (吐) 3/8 (余) 1/2		

モータ	形 名	全閉外扇形	備考 雰囲気 気温：max40℃ 湿度：max80% 特記：凍結不可
	出 力	5. 5kW 1450/1750min ⁻¹ (極数：4P)	
	電 圧	動力回路： 200V / 操作回路 200V	
	電 流	22. 4/22A 50/60Hz (絶縁： F種)	
	起動方式	じか入れ (セレクトスイッチ ASW320)	
	電磁開閉器	SW-N1 FUJI	
	ブレーカ	無し	
キャブタイヤ	3. 5mm ² × 4 芯 × 5m		

吸込ホース	3/4 - 3m	使用液	清水 (40℃以下)
高圧ホース	3/8 - 20m	伝達方式	ホローシャフト直結
余水ホース	1/2 - 3m	圧力調整弁	アンロータ [®] ハ [®] ル [®] フ [®] ジ [®] マ [®] ティ [®] ック 3CC (I7-抜き：自動I7抜きIV型)
洗 浄 ガ ン	タービンガン (#80)	圧 力 計	30MPa
ストレーナ	100メッシュ	車 輪	キャスターφ100

装備品	<ul style="list-style-type: none"> ・ 自動運転回路内蔵 ・ タイマー内蔵 15秒セット ・ アンロータ[®]ハ[®]ル[®]フ[®] セラミック仕様 ・ ラインストレーナ装備 60メッシュ
-----	--



作成年月日 DATE	2008/1/18	三角法	
承認 APPROVED	材質 MATERIAL	尺度 SCALE	1:9
確認 CHECKED	設計 DESIGNED	製図 DRAWN	型式 MODEL
			SAR-2308NS1.3005NS1.3007NS1.2015NS1.3010NS1.1520NS1
			図名 NAME
			外形寸法図
			コード CODE
			図番 DWG.No.
			K-15703 R00
スーパー工業株式会社 SUPER INDUSTRIES CO.,LTD.			図面サイズ A3横