

## 仕 様 書

納入先		納入先仕様 No.	
殿		製造者仕様 No.	
機 械 名	モータ式高圧洗浄機	型 式	SAR-2015N1
乾 燥 質 量	105kg	寸法(L×W×H)mm	920×570×730
外 観	移動式箱型	仕様書作成年月日	平成 19 年 9 月 12 日 R00

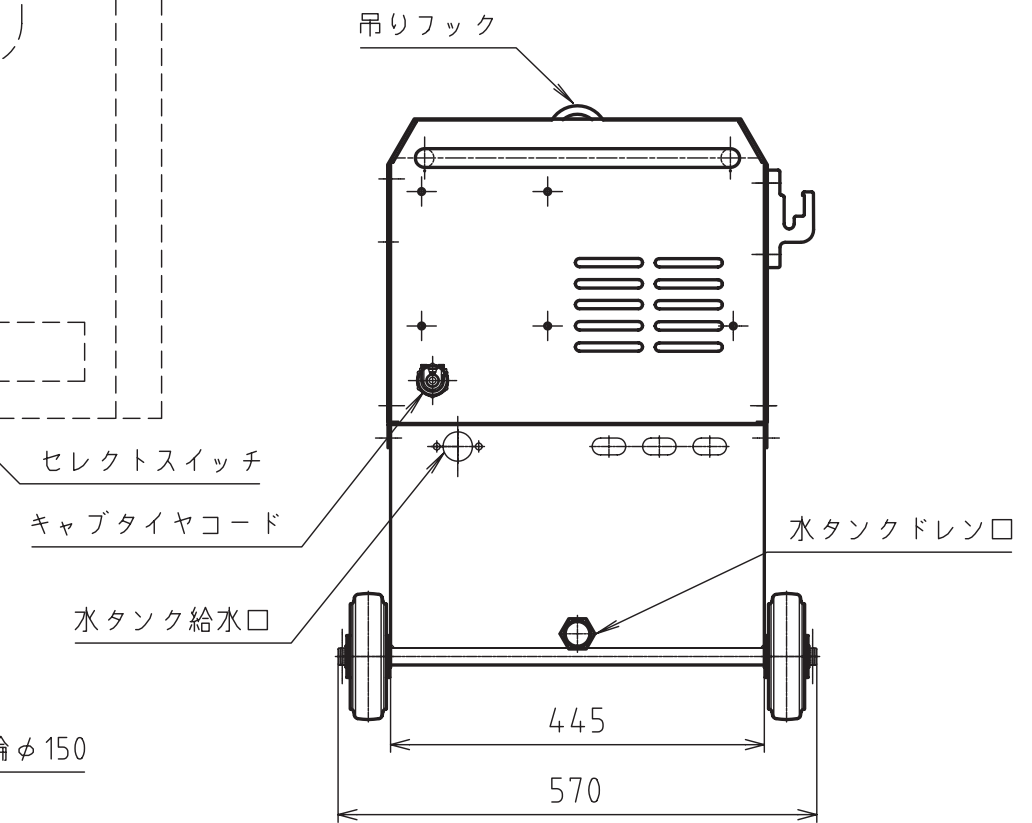
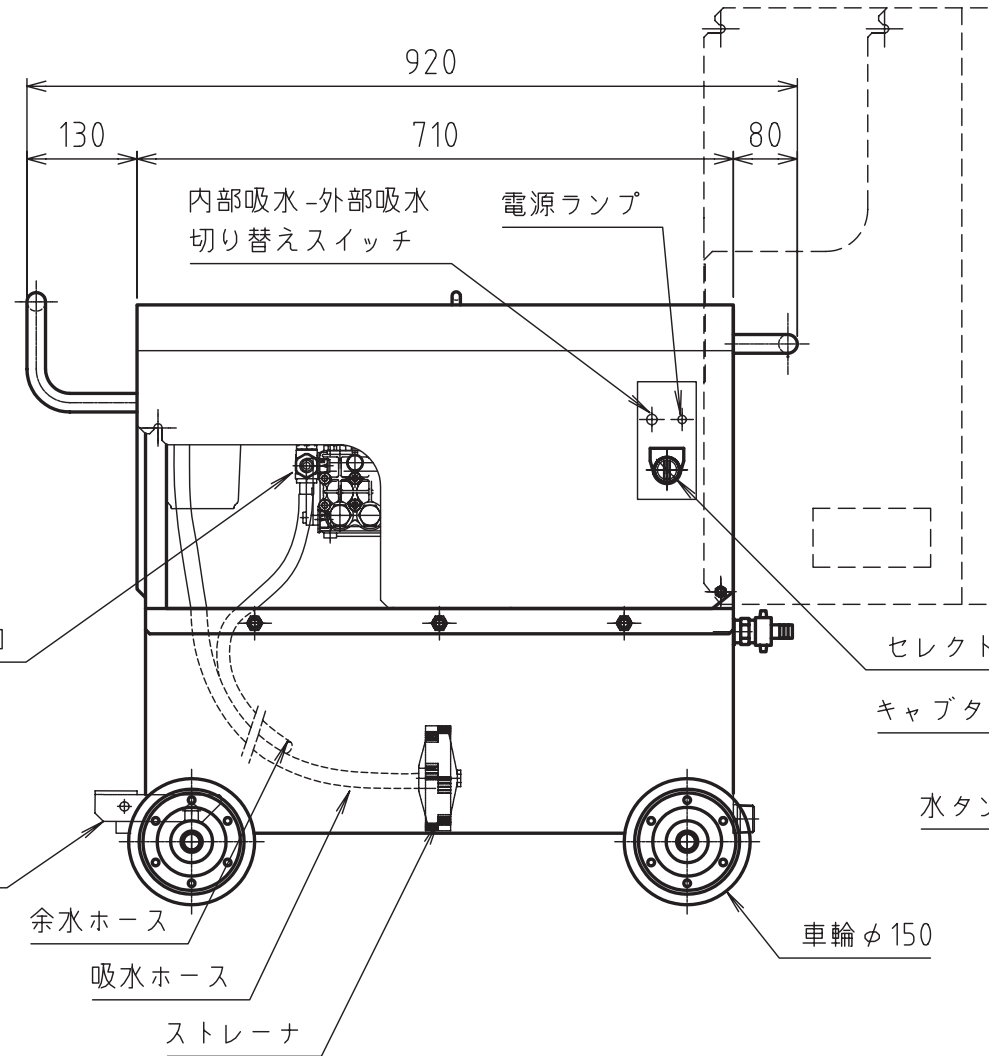
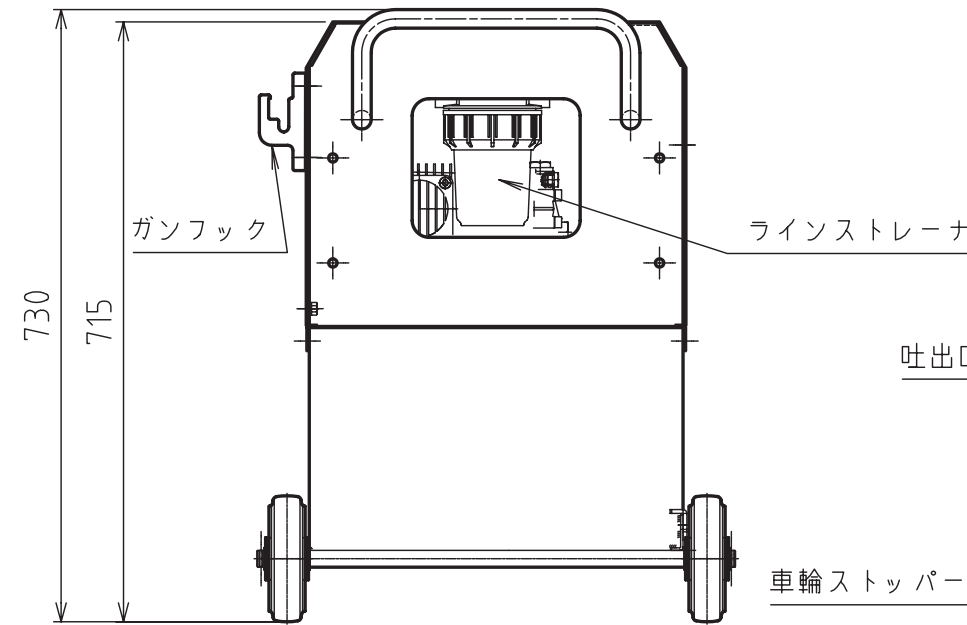
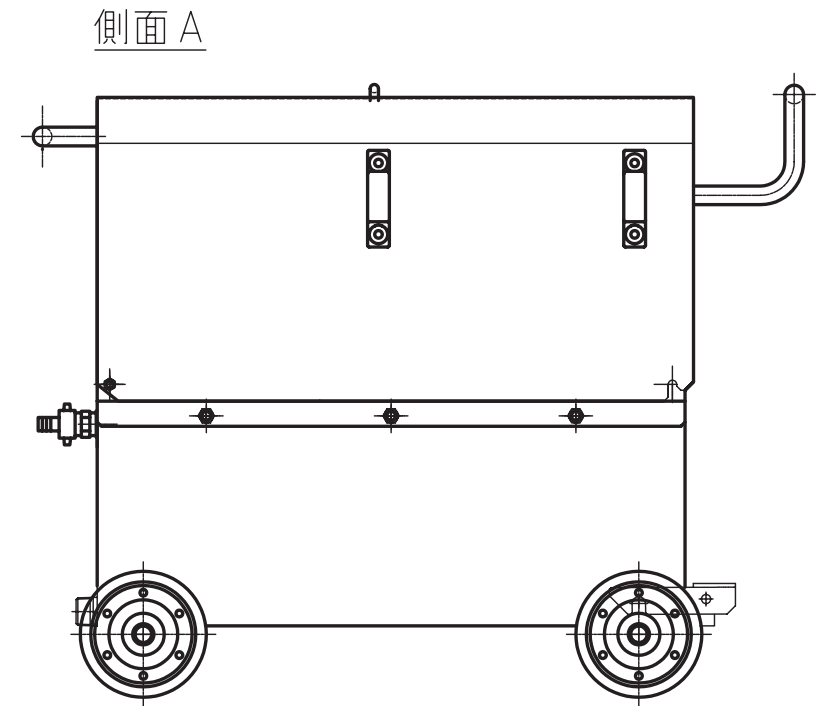
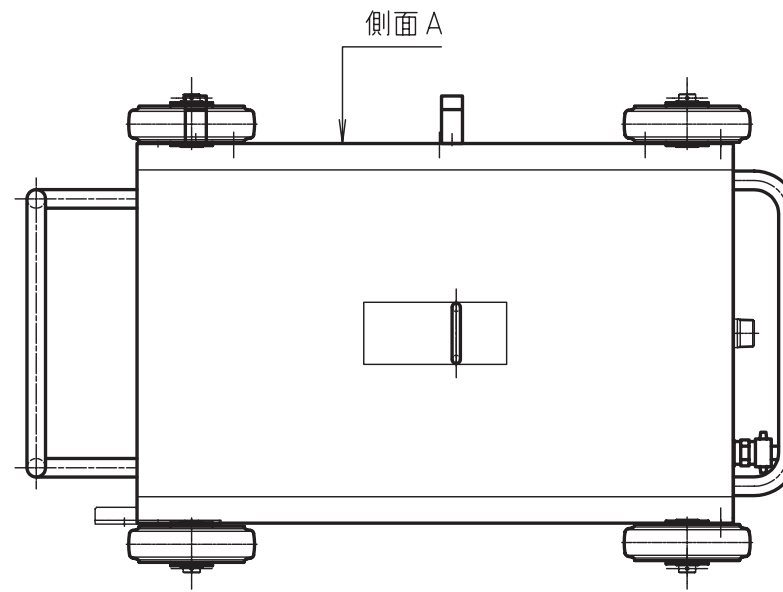
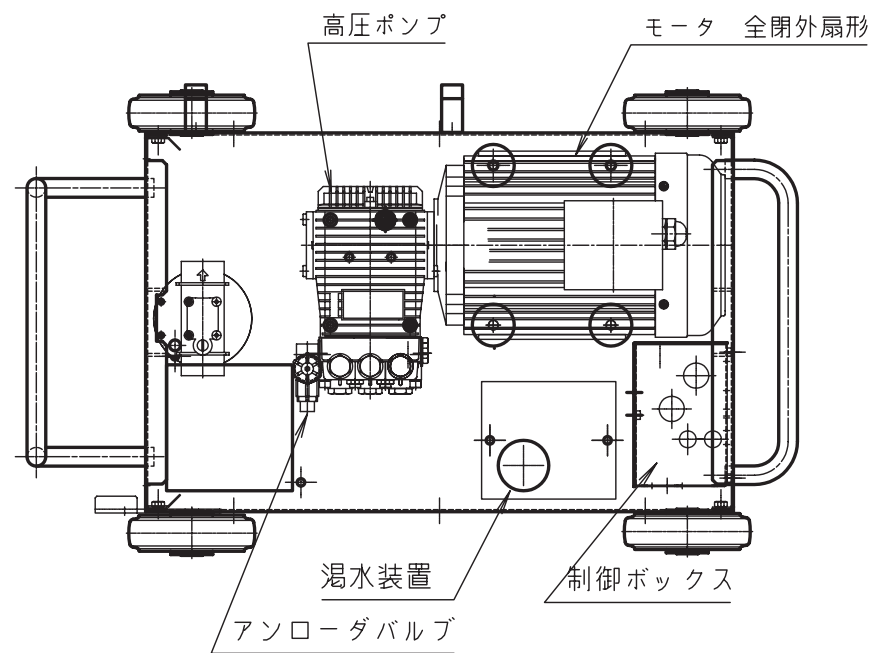
ポンプ	型 式	SRK20.20NDX / SRKA4.5G30NDX	50/60Hz	備考 雰囲気 気温：max40℃ 湿度：max80% 特記：凍結不可
	圧 力	14.7MPa	(150 kgf/cm <sup>2</sup> )	
	水 量	20 L/min		
	回 転 数	1450/1750min <sup>-1</sup>		
	所要馬力	5.5KW(7.5 PS)		
	吸込揚程	2m		
	接続口径	(吸) 3/4 (吐) 3/8 (余) 1/2		

モータ	形 名	全閉外扇形		備考 雰囲気 気温：max40℃ 湿度：max80% 特記：凍結不可
	出 力	5.5kW	1450/1750min <sup>-1</sup> (極数：4P )	
	電 圧	動力回路： 200V / 操作回路 200V		
	電 流	22.4/22A	50/60Hz (絶縁： F種)	
	起動方式	じか入れ (セレクトスイッチ ASW320)		
	電磁開閉器	SW-N1 FUJI		
	ブレーカ	無し		
	キャブタイヤ	3.5mm <sup>2</sup> ×	4 芯 ×	

吸込ホース	3/4 - 3m
高圧ホース	3/8 - 20m
余水ホース	1/2 - 3m
洗 浄 ガ ン	タービンガン (#80)
ストレーナ	40メッシュ(水タンク内)

使用液	清水 (40℃以下)
伝達方式	ホローシャフト直結
圧力調整弁	アンロータバルブ シマティック 3CC (I7-抜き：自動I7抜きIV型 )
圧 力 計	30MPa
車 輪	φ150

装備品	<ul style="list-style-type: none"> <li>・ 自動運転回路内蔵</li> <li>・ タイマー内蔵 15秒セット</li> <li>・ アンロータバルブ セラミック仕様</li> <li>・ ラインストレーナ装備 60メッシュ</li> <li>・ 水タンク容量 80L</li> <li>・ 濁水停止装置</li> </ul>
-----	--



作成年月日 DATE	2007/09/07	三角法	
承認 APPROVED	材質 MATERIAL	尺度 SCALE	1:9
確認 CHECKED	設計 DESIGNED	製図 DRAWN	
型式 MODEL		SAR-2308N1.3005N1.3007N1.2015N1.3010N1.1520N1	
図名 NAME		外形寸法図	
コード CODE			
図番 DWG.No.		K-15595 R00	図面サイズ A3横
スーパー工業株式会社 SUPER INDUSTRIES CO.,LTD.			