

SUPERACE® WASHER NEW

SBR-3005

建設現場での洗浄、高所揚水にも最適な水タンク付3.7kWコンパクト高圧洗浄機!

大型ホースフック

衝撃防止バンパーにもなる
便利な大型ホースフックを装備

1点吊りフック

移動・運搬に便利な
1点吊りフックを装備

2段積対応強化ボディ

便利な2段積にも対応した
強化型ボディを採用



大型ラインストレーナー

ゴミ・砂利の侵入を抑えポンプトラブルを低減

大型車輪

悪路でも移動が容易な
ブレーキ付大型車輪を採用

全機種
2段積みも
可能です



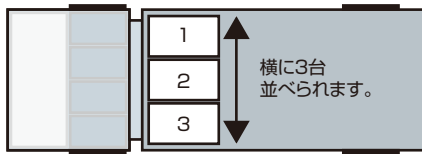
ステンレス水タンク

錆や衝撃に強い71L大型ステンレス製
水タンクを搭載

コンパクト&スリムボディ

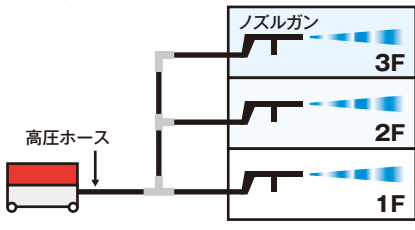
ポンプモータと高圧ポンプは直結の為、
伝導ロスも少なくさらにコンパクト設計
です。幅はクラス最薄の485mmで、3
台並列でも2tトラックに積載可能!

■2tトラックの積載イメージ



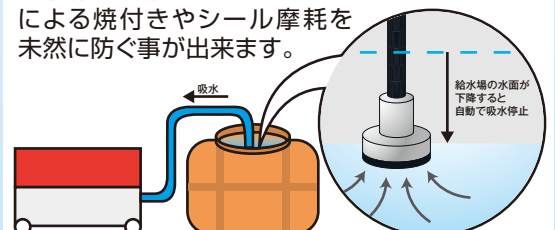
高所揚水に対応

専用電子回路設計による自動運転に
対応し、建設現場等で高所揚水にも対
応可能。

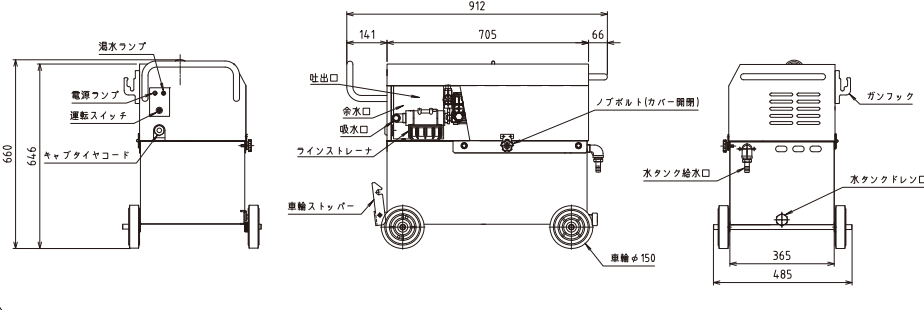


湯水停止機能搭載

本機水タンクからの吸水だけでなく、吸余水ホー
スを接続して別置きの水タンクからの吸水にも
湯水停止機能が働きます。高圧ポンプの空運転
による焼付きやシール摩耗を
未然に防ぐ事が出来ます。



<外形寸法図>



3.7kW/5.0PS

仕様		型式名	SBR-3005
		コードNo.	03A0C1
ポンプ	圧力MPa (kg/cm ²)		5.0 (51)
	水量 (L/min)		[50Hz]1450/[60Hz]28
	回転数 (min ⁻¹)		[50Hz]1450/[60Hz]1750
モーター	出力 (kW·min ⁻¹)		3.7 1450/1750 (極数:4P)
	電圧 (V)		動力回路:200/操作回路:200
	電流 (A)		[50Hz]15.4/[60Hz]14.3
		起動方式	直入れ
		キャブタイヤ	2.0mm×4芯×5m
寸法 長さ×幅×高さ (mm)			912×485×660
質量 (kg)			88.0
水タンク容量 (L)			71.0
標準付属品		タービンガンASY クイック、タービンガンノズル φ2.5 Oリング付、 高圧ホースASY YL-NWP 3/8×20mクイック、ストレーナ円盤形小、 吸余水ホース(VS)ASY 3/4×2.5m ストレーナ風車型、 余水ホースASY 1/2×2.5m テロンφ12L型、キャブタイヤASY 4芯 2mm-5m 基板用	