

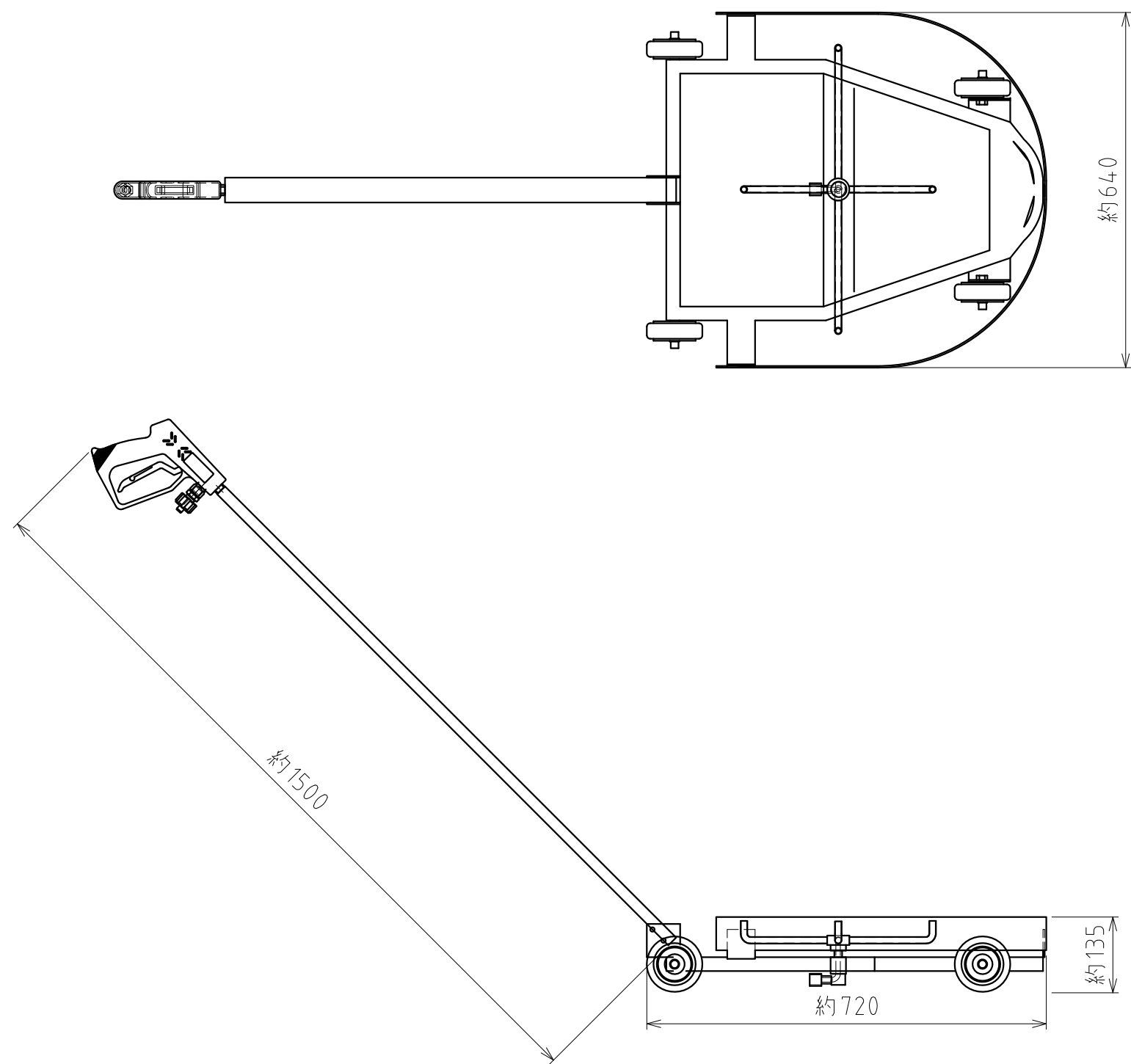
仕 様 書

納入先		納入先仕様No.	
		製造者仕様No.	
機 械 名	カーシャーシクリーナー	型 式	SSC-521
重 量	16kg	寸法(L×W×H)mm 洗浄ユニット本体のみ	720×640×135
外 観	洗浄ユニットガン	仕様書作成年月日	平成27年 12月 2日 R00

本体	用途	(自動車シャーシ下部の洗浄等)	※注記 本機には水量が 16L/min以下の 噴口扇形 1/8 MVNP1525が取り 付いております。
	ノズルユニット	φ510mm (ステンレス製)	
	常用圧力	15MPa	
	水量	13～30L/min	
	最大温度	常温水	
	ノズル	4個	
	ガン	MV960	
	カバー	クイックカバー	
	最低地上高	約150mm	

付属・ 装備品	<ul style="list-style-type: none"> ・ 焼結フィルタ (150μ)-装備品 ・ ノズル各4個 <ul style="list-style-type: none"> 水量16L/min以下 : 噴口扇形 1/8 MVNP1525 -装備品 水量16を超え23L/min以下 : 噴口扇形 1/8 MVNP1543 -付属品 水量23を超え30L/min以下 : 噴口扇形 1/8 MVNP1549 -付属品
------------	---

一般公差 (長さ)		一般公差 (角度)		仕上げ記号の表面あらさ			
基準寸法の区分	許容差	基準寸法の区分	許容差	仕上げ記号	Ra	Ry	基準長さ
0.5以上 6以下	±0.1	10以下	±1°	▽▽▽▽	0.2	0.8	0.8
6以下 30以下	±0.2	10以下 50以下	±30'	▽▽▽	1.6	6.3	0.8
30以下 120以下	±0.3	50以下 120以下	±20'	▽▽	6.3	25	2.5
120以下 400以下	±0.5	120以下 400以下	±10'	▽	25	100	8
400以下 1000以下	±0.8	400以下 1000以下	±5'	〰	特に規定しない		
1000以下 2000以下	±1.2	その他の一般精度は、JISB0202(管用平行糸), JISB0203(管用テーパ-糸),					
2000以下 4000以下	±2	のB級に準ずる。					



作成年月日 DATE	2015/12/02	三角法	△	
承認 APPROVED	材質 MATERIAL	尺度 SCALE	1:10	△
確認 CHECKED	設計 DESIGNED	製図 DRAWN	型式 MODEL	SSC-521
			図名 NAME	外形図 3D -
			コード CODE	213020 図面サイズ
スーパー工業株式会社 SUPER INDUSTRIES CO.,LTD.			図番 DWG.No.	K-19821 R00 A3横