

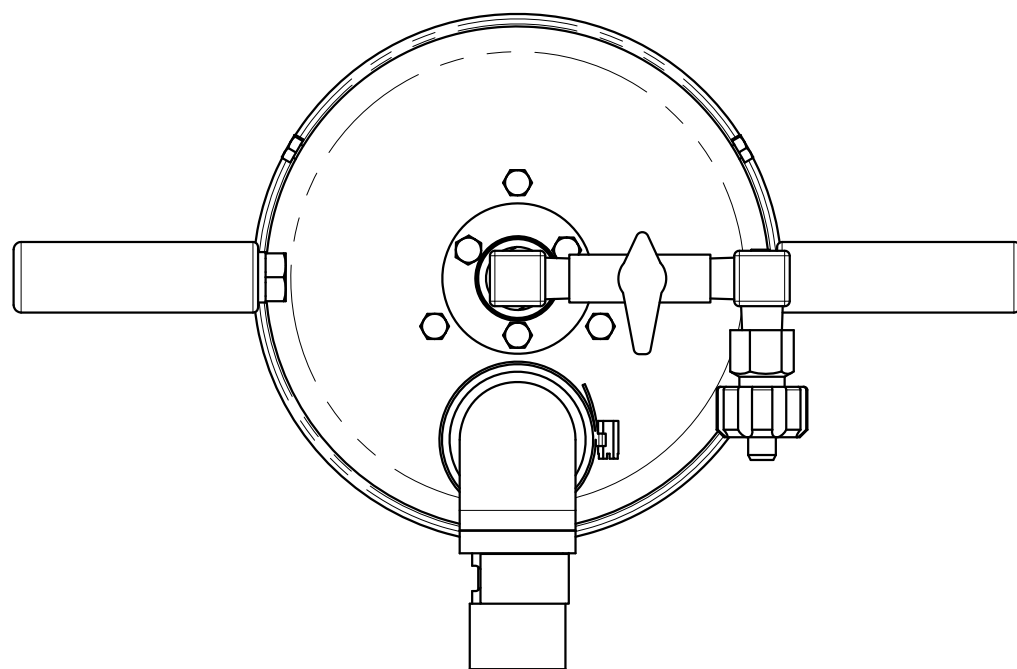
# 仕 様 書

納入先		納入先仕様No.	
殿		製造者仕様No.	
機 械 名	サ-フェイスクリナー (ハ°キ-ム口付)	型 式	SSC-200
重 量	2.4kg (コック付)	寸法 (L×W×H)mm	-
外 観	洗浄ガン	仕様書作成年月日	平成27年 9月 11日 R02

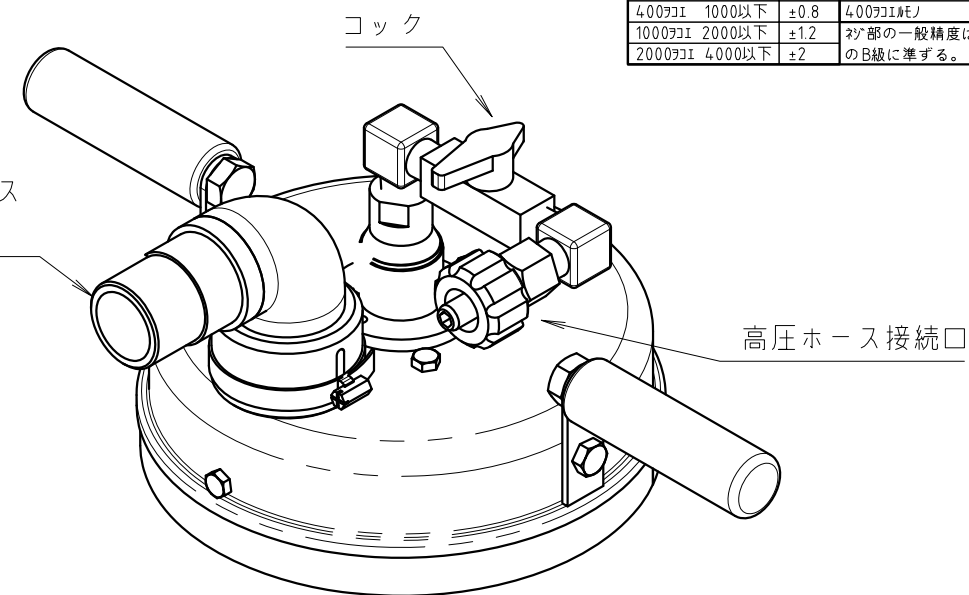
本体	用途	壁面洗浄	※注記 本製品は、 SAR-1315VN SEV-1615SS 専用仕様  他の能力の時は ノズルを変更する 必要があります。
	ハウジング	φ200mm (ステンレス製)	
	常用圧力	15MPa (最大圧力27.5MPa)	
	最大温度	90°C	
	ノズル	2個	
	ハンドル	2個	
	ハ°キ-ム口径	φ38mm	
	カプラ	クイックカプラ	

付属品	
-----	--

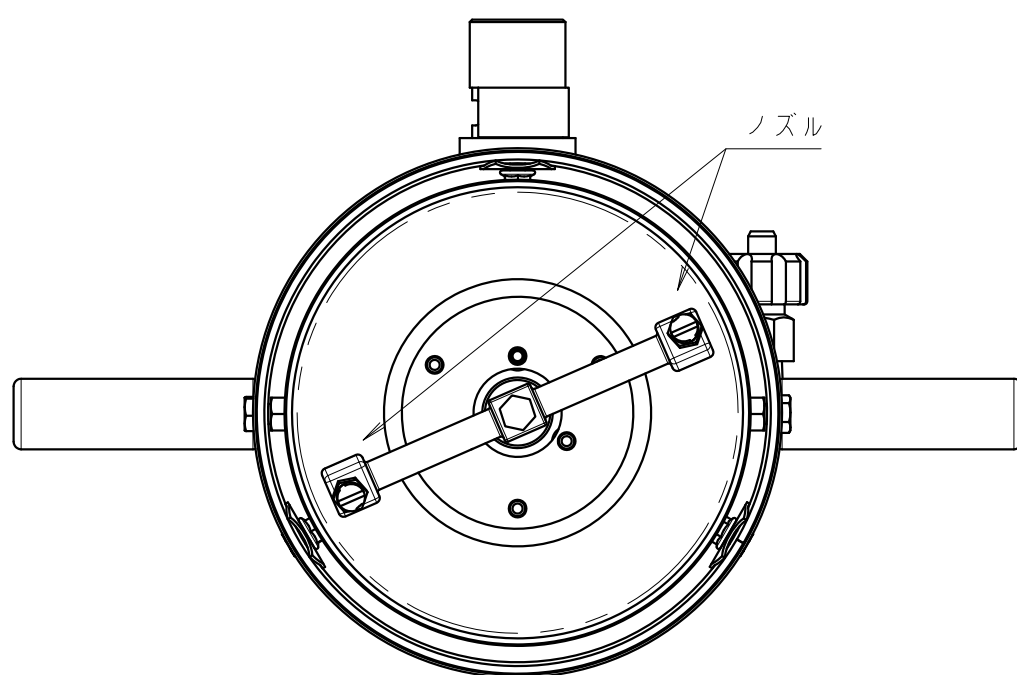
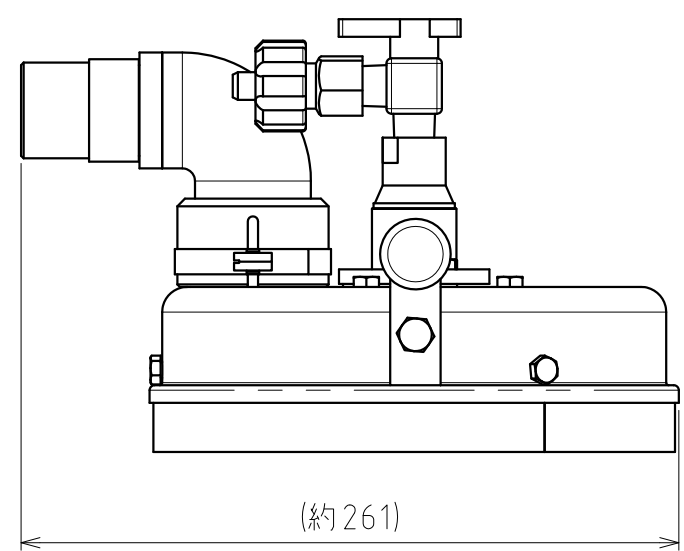
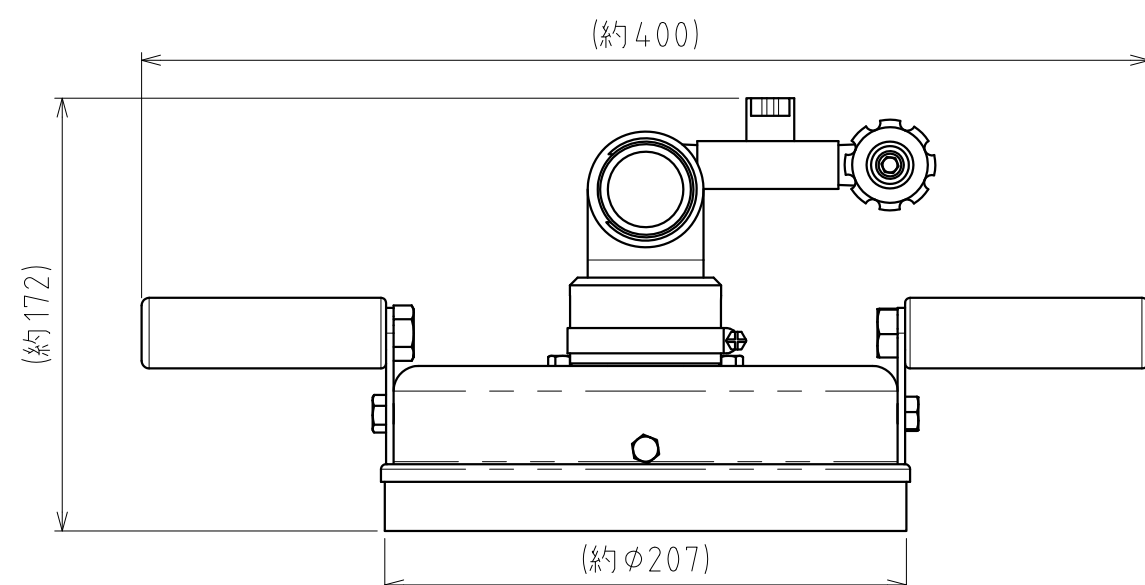
一般公差(長さ)		一般公差(角度)		仕上げ記号の表面あらさ			
基準寸法の区分	許容差	基準寸法の区分	許容差	仕上げ記号	Ra	Ry	基準長さ
0.5以上 6以下	±0.1	10以下	±1°	▽▽▽	0.2	0.8	0.8
6以上 30以下	±0.2	10以上 50以下	±30'	▽▽	1.6	6.3	0.8
30以上 120以下	±0.3	50以上 120以下	±20'	▽	6.3	25	2.5
120以上 400以下	±0.5	120以上 400以下	±10'	▽	25	100	8
400以上 1000以下	±0.8	400以上 1000以下	±5'	▽	特に規定しない		
1000以上 2000以下	±1.2	その部の一般精度は、JISB0202(管用平行穴)、JISB0203(管用テーパ穴)、JISB0204(管用直穴)のB級に準ずる。					
2000以上 4000以下	±2						



バキュームホース  
接続口 (φ38)



高圧ホース接続口



ノズル

作成年月日 DATE	2013/11/15	三角法	△			
承認 APPROVED	材質 MATERIAL	尺度 SCALE	1:3			
確認 CHECKED	設計 DESIGNED	製図 DRAWN	型式 MODEL	SSC-200		
			図名 NAME	外形寸法図	3D	-
			コード CODE	213007	図面サイズ	
スーパー工業株式会社 SUPER INDUSTRIES CO.,LTD.			図番 DWG.No.	K-18435 R00	A3横	