

仕 様 書

納入先		納入先仕様 No.	
		製造者仕様 No.	
機 械 名	電気噴霧機	型 式	SGC-50PS
乾 燥 質 量	約 2.5kg	寸法(L×W×H)mm	315 × 107 × 355
外 観	横型 (コルファート据付式)	仕様書作成年月日	平成 23年 5月 27日 R00

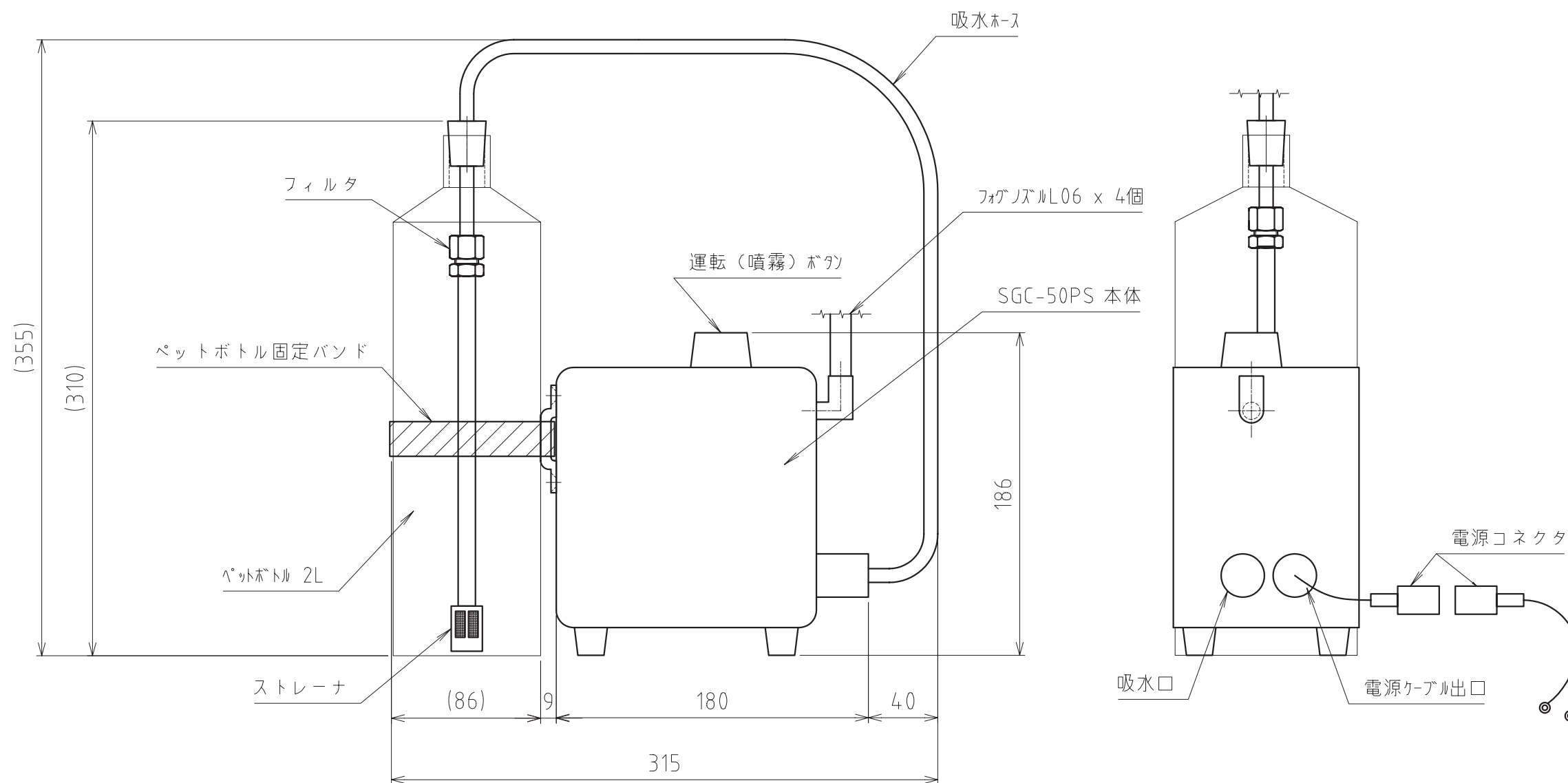
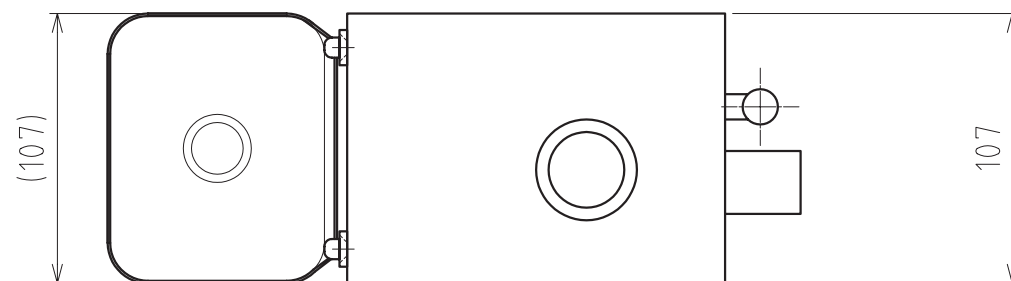
ポンプ	型 式	TG50P (DC12V仕様)	備考 霧囲気 気温：max40°C 湿度：max80% 特記：凍結不可 水道水以外使用禁止
	圧 力	0.39MPa (4kgf/cm ²)	
	所要馬力	—	
	吸込揚程	-0.2m	
	接続口径	(吸) φ8チューブ	
	ノズル噴霧量	ノズル4個-約0.064L/min	

モータ (コイル) (ポンプ一体)	形 名	TG50P (DC12V仕様)	備考 霧囲気 気温：max40°C 湿度：max80% 特記：凍結不可 雨天時屋外使用不可
	出 力	約 30W	
	定格電圧	動力回路:DC12V/操作回路 DC12V	
	定格電流	3.0A	
	起動方式	じか入れ・押しボタン式 (一度押すと設定時間噴霧)	
	ヒューズ	DC 3A	
	キャプタイヤ	0.75mm ² × 2芯 × 2.5m	

装 備	ヘットボトル吸水用キャップ一式 ヘットボトル固定バンド 電源コネクタ(本機側) 電源ケーブル X 1本 (2.5m)
	フォグノズル SUS06 (フィルタ付き) X 4個 ノズルチース X 2個 ノズルエルボ X 2個 吐出チース X 1個 チューブ再接続用ソケット X 2個 吐出チューブ X 1本 (6m) インシュロック X 15本 ハサミ X 1個 シールテープ X 2m

使用液	水道水 (40°C以下)
運達方式	—
エア抜き	なし (フォグノズル取り外しにて行う)
圧力計	なし
車 輪	なし

一般公差 (長さ)		一般公差 (角度)		仕上げ記号の表面あらさ			
基準寸法の区分	許容差	基準寸法の区分	許容差	仕上げ記号	Ra	Ry	基準長さ
0.5以上 6以下	±0.1	10以下	±1°	▽▽▽▽	0.2	0.8	0.8
6以下 30以下	±0.2	10以下 50以下	±30'	▽▽▽	1.6	6.3	0.8
30以下 120以下	±0.3	50以下 120以下	±20'	▽▽	6.3	25	2.5
120以下 400以下	±0.5	120以下 400以下	±10'	▽	25	100	8
400以下 1000以下	±0.8	400以下 1000以下	±5'	〰	特に規定しない		
1000以下 2000以下	±1.2	※一部の一般精度は、JISB0202(管用平行糸), JISB0203(管用テーパ-糸), のB級に準ずる。					
2000以下 4000以下	±2						



作成年月日 DATE	2011/05/27	三角法	△
承認 APPROVED	材質 MATERIAL	尺度 SCALE	1:3
確認 CHECKED	設計 DESIGNED	製図 DRAWN	型式 MODEL
			SGC-50PS
			図名 NAME
			外形寸法図
			コード CODE
			図面サイズ
			A3横
スーパー工業株式会社 SUPER INDUSTRIES CO.,LTD.			図番 DWG.No.