

## 仕 様 書

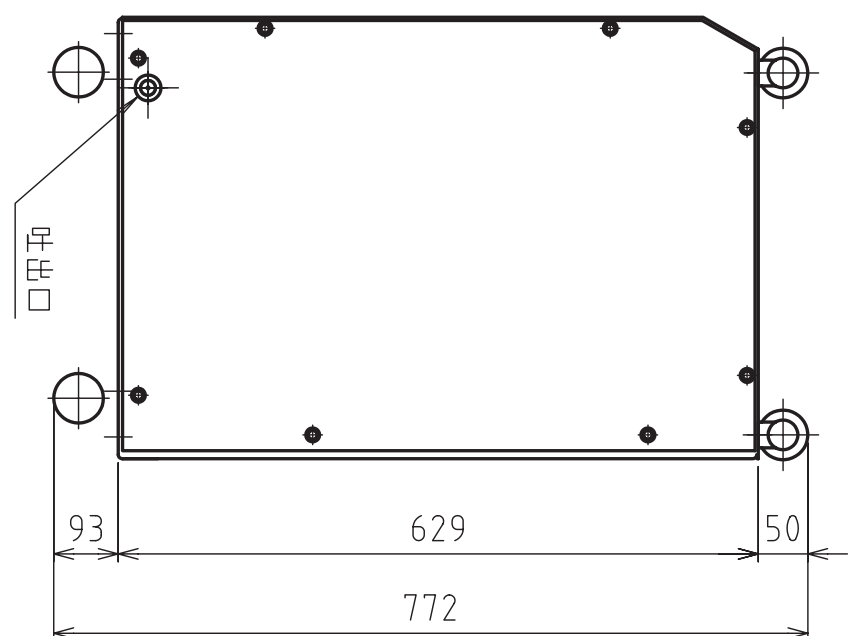
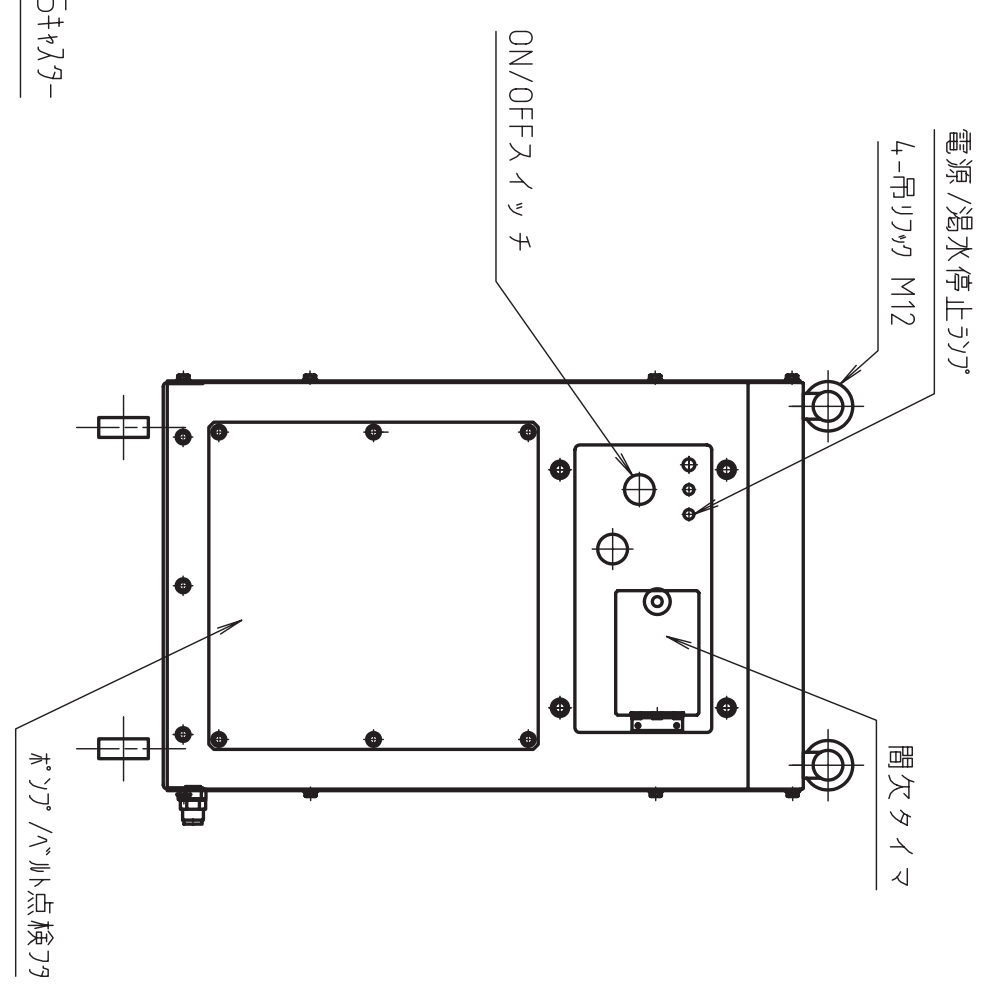
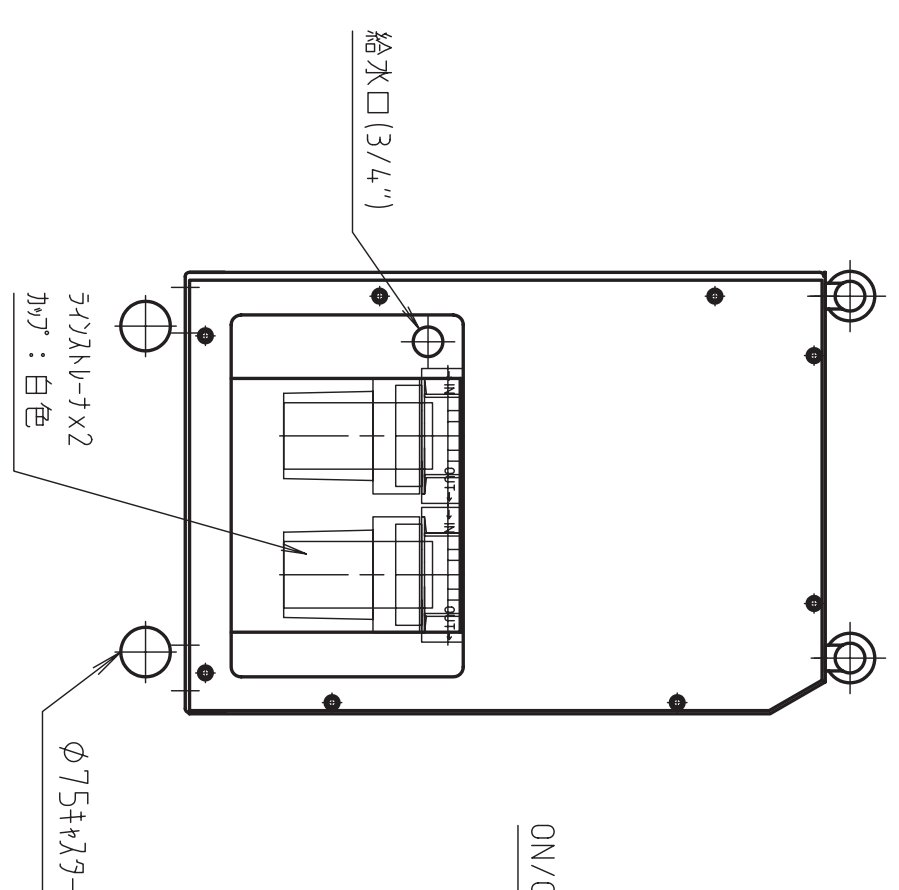
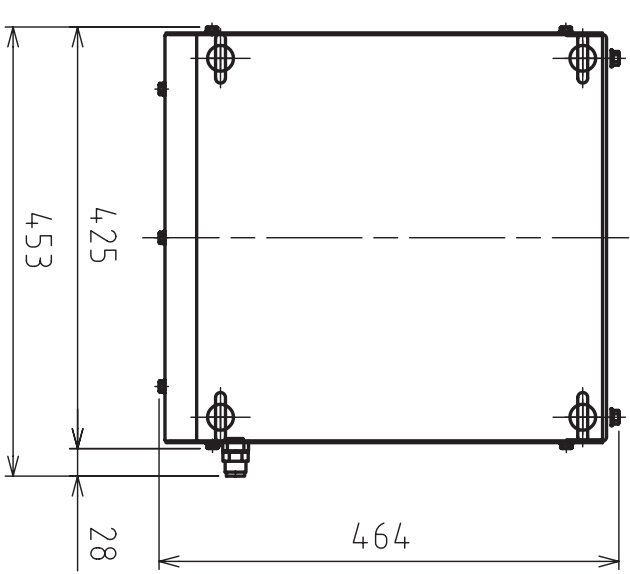
納入先		納入先仕様 No.	
		製造者仕様 No.	
機 械 名	電気噴霧機	型 式	SFS-204-50/60
乾 燥 質 量	64kg	寸法(L×W×H)mm	453 x 464 x 772
外 観	箱形	仕様書作成年月日	平成 19 年 3 月 19 日 R00

ポンプ	型 式	XMA3. 5G25N		備考 雰囲気 気温：max40℃ 湿度：max80% 特記：凍結不可 水道直結
	圧 力	6.9MPa (70kgf/cm <sup>2</sup> )		
	水 量	4L/min	50/60Hz	
	回 転 数	590 min <sup>-1</sup>	50/60Hz	
	所要馬力	—		
	吸込揚程	—		
	接続口径	(吸) 3/4" (吐) 3/8" (余) —		

モータ	形 名	SF-JR		備考 雰囲気 気温：max40℃ 湿度：max80% 特記：凍結不可
	出 力	0.75kW 1450/1750min <sup>-1</sup> (極数：4) 50/60Hz		
	定格電圧	動力回路：単相 200V/操作回路 200V		
	定格電流	3.4A (絶縁：E種)		
	起動方式	じか入れ		
	電磁開閉器	MSO-N10		
	キャプタイヤ	2.0mm <sup>2</sup> × 4 芯 × 5m		

装 備	ラインストレーナ x 2 個 渴水停止装置 間欠運転装置 給水電磁弁 アワメータ
--------	------------------------------------------------------

使用液	水道水(40℃以下)※直結
伝達方式	Vベルト
圧力調整弁	ジマティックレギュレータ (エア抜き：なし)
圧力計	なし
車 輪	φ75 キャスター



一般公差 (長さ)		一般公差 (角度)		仕上げ記号の表面あらさ			
基準寸法の区分	許容差	基準寸法の区分	許容差	仕上げ記号	Ra	Ry	基準長さ
0.5以上	±0.1	10°以下	±1°	▽▽▽▽	0.2	0.8	0.8
6.3以下	±0.2	10°以下	±30'	▽▽▽	1.6	6.3	0.8
30.0以下	±0.3	12.0°以下	±20'	▽▽	6.3	25	2.5
120.0以下	±0.5	12.0°以下	±10'	▽	25	100	8
4.00以下	±0.8	4.00以下	±5'	▽	特に規定しない		
10.00以下	±1.2	10.00以下	±12'				
20.00以下	±2	20.00以下	±2				
40.00以下	±2	40.00以下	±2				

注: 各部の一般精度は、JISB0202(管用平行物)、JISB0203(管用フーネ)のB級に準ずる。

作成年月	2006/11/18	三角法	
DATE			
承認			
APPROVED			
材質		尺度	1:8
MATERIAL		SCALE	
確認		製図	
CHECKED		DESIGNED	
		DRAWN	
型式	SFS-100/200		
MODEL			
図名	外形寸法図		
NAME			
コード	-		
CODE			
図番			
DWG.No.			
	A3横		
	SUPER INDUSTRIES CO., LTD.		