

仕 様 書

納入先		納入先仕様 No.	
殿		製造者仕様 No.	
機 械 名	電気噴霧機	型 式	SFJ-3200W-1
乾 燥 質 量	200kg	寸法(L×W×H)mm	976×795×1530
外 観	パイプフレーム	仕様書作成年月日	平成 24 年 5 月 11 日 R00

ポンプ	型 式	GSRKA4G30NDX	備考 霧囲気 気温：max40°C 湿度：max80% 特記：凍結不可 水道直結
	圧 力	4.9MPa (50kgf/cm ²)	
	ポンプ水量	6.5/8.0 L/min 50/60Hz	
	回 転 数	870/1050 min ⁻¹ 50/60Hz	
	所要馬力	—	
	吸込揚程	—	
	接続口径	(吸) 3/4" (吐) 3/8" (余) —	
ノズル噴霧量			

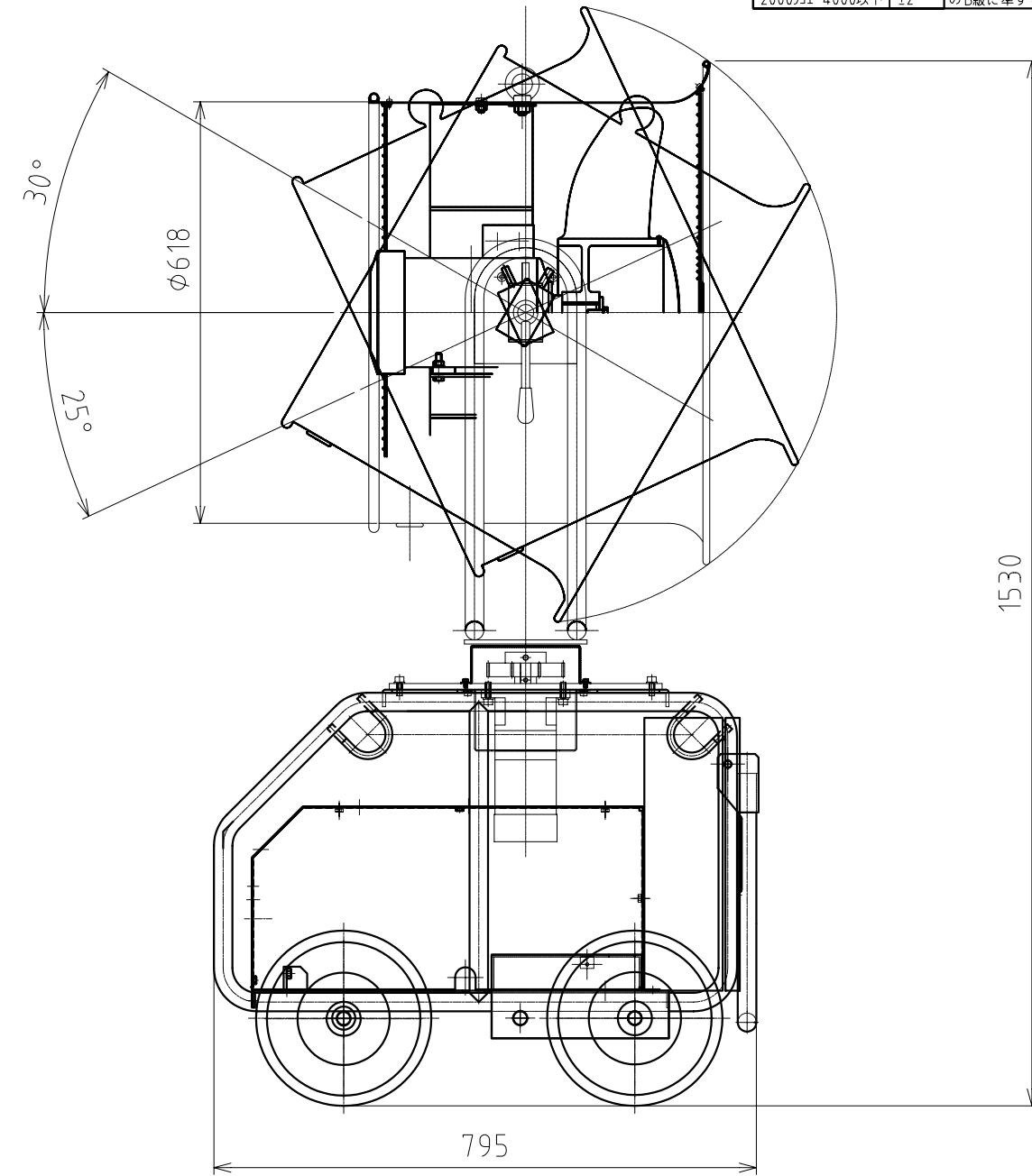
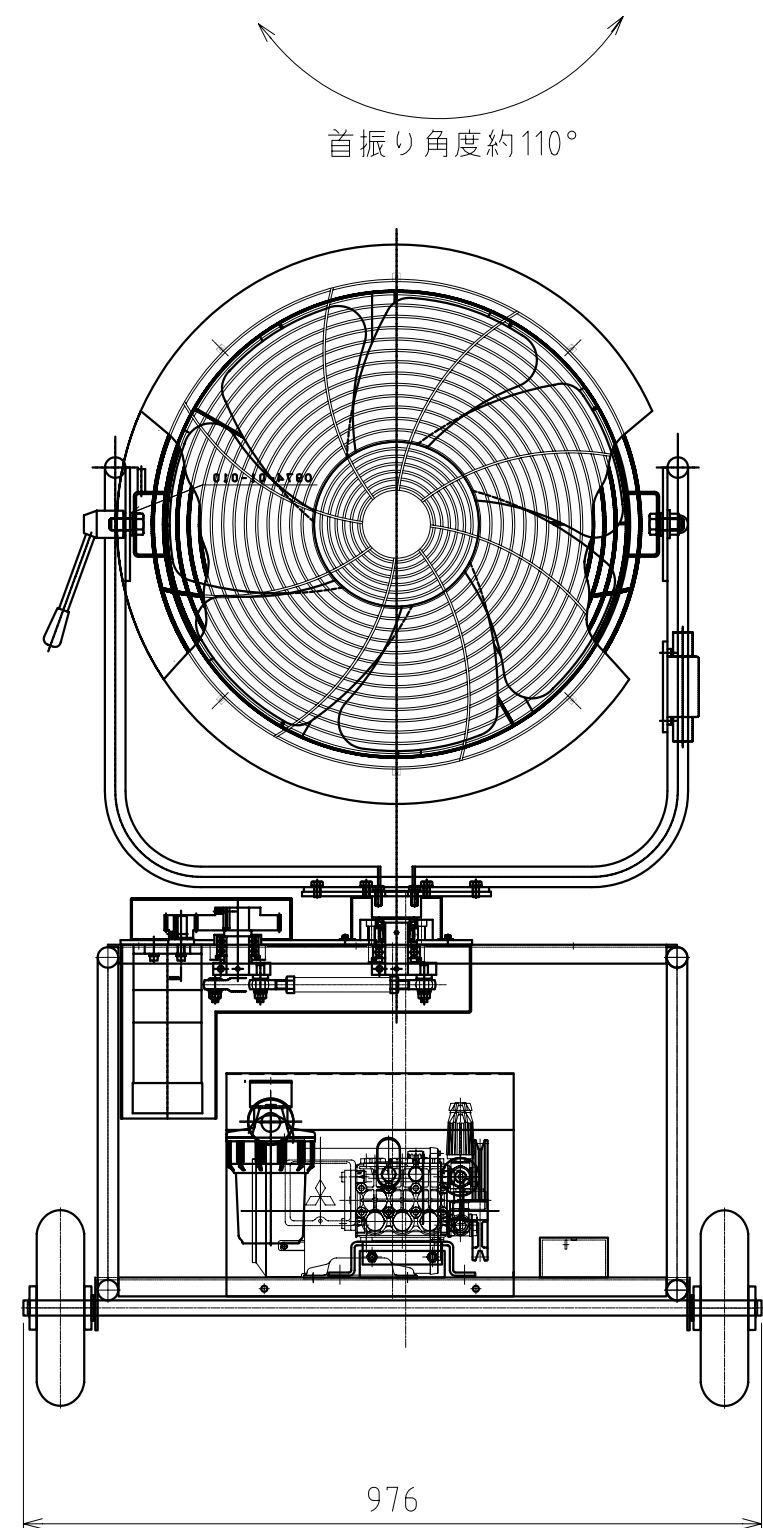
モータ	形 名	SF-JR	備考 霧囲気 気温：max40°C 湿度：max80% 特記：凍結不可
	出 力	1.5kW 1450/1750min ⁻¹ (極数：4) 50/60Hz	
	定格電圧	動力回路：200V/操作回路 200V	
	定格電流	6.4/6.1A 50/60Hz (絶縁：E種)	
	起動方式	じか入れ	
	電磁開閉器	SW-03	
	キャブタイヤ	2mm ² ×4 芯×5m	

ファン	形 名	スハ [°] ウイン SW-150B	備考 回転方向注意 首振り角度 上 30° 下 25° 左右 110° 首振りモータ 200V, 60W 1 往復速度 50Hz 200 秒 60Hz 165 秒
	出 力	1.5kW 1420/1710min ⁻¹ (極数：4) 50/60Hz	
	定格電圧	動力回路：200V/操作回路 200V	
	定格電流	6.4/6.1A 50/60Hz (絶縁：F種)	
	電磁開閉器	SW-03	
	風 量	260/320 m ³ /min 50/60Hz	
	口 径	φ615	

装 備	ラインストレーナ
	渴水停止装置
	デイリタイマー
	給水電磁弁
	減圧弁
	首振装置 (自動：上下・左右)

使 用 液	水道水 (40°C以下) ※直結
伝 達 方 式	直結
圧力調整弁	ジマティックレギュレータ
圧 力 計	なし
車 輪	φ257

一般公差(長さ)		一般公差(角度)		仕上げ記号の表面あらさ			
基準寸法の区分	許容差	基準寸法の区分	許容差	仕上げ記号	Ra	Ry	基準長さ
0.5以上 6以下	±0.1	10以下	±1°	▽▽▽▽	0.2	0.8	0.8
6より 30以下	±0.2	10より 50以下	±30'	▽▽▽	1.6	6.3	0.8
30より 120以下	±0.3	50より 120以下	±20'	▽▽	6.3	25	2.5
120より 400以下	±0.5	120より 400以下	±10'	▽	25	100	8
400より 1000以下	±0.8	400より以上	±5'	▽	特に規定しない		
1000より 2000以下	±1.2	※一部の一般精度は、JISB0202(管用平行円錐), JISB0203(管用テーパ円錐), のB級に準ずる。					
2000より 4000以下	±2						



高压ポンプ仕様

圧力	水量	回転数	電圧	周波数	相数	消費電力
4.9MPa	6.4L/min	1420 min ⁻¹	AC200V	50 Hz	3φ	1.5 kW
4.9MPa	8L/min	1710 min ⁻¹	AC200V	60 Hz	3φ	1.5 kW

ファン仕様

口径	風量	回転数	電圧	周波数	相数	モータ出力
φ615	260 m ³ /min	1420 min ⁻¹	AC200V	50 Hz	3φ	1.5 kW
φ615	320 m ³ /min	1710 min ⁻¹	AC200V	60 Hz	3φ	1.5 kW

首振り機構仕様

モータ出力	1往復時間
60W	200秒
60W	165秒

作成年月日 DATE	2012/05/11	三角法	△
承認 APPROVED	材質 MATERIAL	尺度 SCALE	1:10
確認 CHECKED	設計 DESIGNED	製図 DRAWN	
型式 MODEL		SFJ-3200W-1	
図名 NAME		外形寸法図	3D -
コード CODE		-	図面サイズ
図番 DWG.No.		-	A3横