

取扱説明書



JQA-QM8678

スーパーフォグジェットター

SFJ-1000

R01 2007/6



**このたびはスーパーフォグジェットターをお買い上げいただき
誠にありがとうございます。**

ご使用に先立ち、この取扱説明書をよくお読みいただき本製品の性格、
性能を十分ご理解の上、適切な取り扱いと保守をしていただき、
いつまでも安全に能率よくお使いくださるようお願い申し上げます。

なお、この取扱説明書はお手元に大切に保管してください。

- 目次

安全に使用していただくために	1.2.3.4
重要ラベル	5
各部の名称	6
仕様	7
運転準備	8.9.10
運転方法	11
使用後の取り扱い	12
保守・点検について	13.14.15
定期点検項目	16
故障診断	17
電気回路図	18
結線図	19
サーマルブレーカについて	19
無料修理規定	20
わからない事や、故障したら	21
スーパーエース保証書	22

安全に使用していただくために

本製品は、本書に記載した使用方法に従ってお使いいただく限り、お客様には十分満足いただけるものと信じております。

本書に従わなかった場合、重大な事故の原因になります。

本書中、および本製品に貼付した警告表示で使用している安全標識とその意味はつぎのとおりです。





誤った取扱いをした時に、使用者が死亡又は重傷を負う可能性が高いものを示す内容です。




誤った取扱いをした時に、使用者が死亡又は重傷を負う可能性が想定される内容です。



誤った取扱いをした時に、使用者が障害を負う可能性が想定される内容および物的損害の発生が想定される内容です。

本書中で  **危険**  **警告** が付いた記載事項は、取扱い上特に重要な注意事項です。

注意を怠った場合には、使用者が死亡又は重傷を負う可能性が高いので必ずお守りください。

なお、 **注意** に記載した事項でも、状況によっては重大な事故に結びつく可能性があります。いずれも安全に関する重要な内容を記載していますので 必ず守って下さい。

当社は、あらゆる環境下における運転・点検・整備のすべての危険を予測することはできません。

したがって、本書や当製品に明記されている警告は、安全のすべてを網羅したものではありません。

本書に書かれていない運転・点検・整備を行った場合、安全に対する配慮が必要です。取扱店とよくご相談ください。

 **危険**

- ・ 本機は非常に高い圧力水を発生しますので絶対に人、動物、自分の身体に向けて噴射しないでください。このフォグシステムは業務用です。すべての危険、警告、注意事項をご確認の上、ご使用ください。
- ・ 高圧水により、人体が負傷した場合、思わぬ事態になっている事が有りますので、早急に医学的処置を必ず行ってください。
- ・ 高所で作業する場合、足場をしっかりと固定して落下防止対策を行い、安全に作業してください。
- ・ 本機は水平な場所に設置し、動き出さないような措置をしてください。床面のしっかりした場所で、建物や、設備から1m以上離して使用してください。
- ・ 本機のまわりに引火物を置かないで下さい。また、引火物が充満するような場所で使用しないでください。
- ・ 降雨や雷鳴時は屋外での作業には使用しないでください。感電や落雷の危険があります。
- ・ 本機を使用中、異常を感じたら直ちに機械の使用を中止してください。
- ・ 本機に水や油などがかからないようにしてください。かかった時は乾いた布でよく拭き、十分に乾燥させてください。
- ・ 回転部分のカバー類を取り外したまま絶対に使用しないでください。
- ・ 運転中は回転部分に絶対に近づかないようにしてください。冷却ファン、ベルト、プーリーなどの回転部分に手や身体、衣服などが巻込まれて、けがをするおそれがあります。
- ・ 本機は指定の個所で吊り上げて下さい。指定以外の個所で吊ると本機の落下につながり大変危険です。
- ・ 本機のすべての部材は高圧力に耐える規格品を使用しておりますので、メーカー純正部品を使用してください。改造は絶対にしないでください。又、本機付属品は、磨耗や破損等が認められる場合には、直ちに当社販売店まで相談してください。

 **警告**

- ・ 過労、病気、薬物の影響のある時、飲酒時、妊娠時は使用しないでください。
- ・ フォグノズル、フォグチューブ、エンドプラグ及び吐出ホースなどの接続はゆるんだり、外れたりすることのないように確実に接続して下さい。
- ・ 作業中は、高圧ホースを引っ張らないでください。
- ・ 高層建物でホースを垂直にはわす場合は、万一ホースの接続が外れても、ホースが落下しないように途中でホースを固定して下さい。
- ・ フォグノズルの前方1m以内に人が入らないようにしてください。

 注意

- ・ 作業中は、フォグシステムのまわりをよく見て安全を確認してください。
- ・ 吐出された水を飲用などに用いないでください。
- ・ 衛生上、必ず水道水を使用してください。またゴミ等を吸いますと、故障の原因となり、本機の能力の低下及び損傷につながりますので注意してください。
- ・ 工業用水、井戸水、海水など不純物の混入した水を使用すると故障の原因になります。
- ・ 洗剤、化学薬品等は絶対に使用しないでください。
- ・ 本機使用の推奨温度は0 ~40 までです。吸水温度は最高 40 までです。
- ・ 圧力は、出荷時に規定圧力に調整していますので圧力調整はしないでください。
- ・ 冬期、凍結の恐れのある場合は必ず水抜きの作業を行ってください。ポンプが凍結しますと重大な故障の原因となります。0 以下になる地域では原動機を始動させて高圧ポンプ及び配管ほか付属品に不凍液を吸水させて保管してください。
- ・ 冬期、水抜きを忘れ、凍結をしていると思われるときは、ぬるま湯等で高圧ポンプ及び配管ほか付属品の氷を溶かしてからご使用ください。むりに原動機を起動させますと故障の原因となりますので注意してください。
- ・ 空運転は絶対にしないでください。通常始動後約 10 秒程度で吸水をします。それ以上(最大 20 秒間)たっても吸水しない場合は異常です。運転を中止して原因を調べてください。
- ・ 本機の点検、整備、調整を行う場合必ず原動機を停止させ圧力を抜いた後に熱部の冷却等を確認し安全に作業を行ってください。
- ・ 日常点検、整備を必ず行い本機を常に良好な状態にしておいてください。不具合な状態や問題のある状態で操作すると、ケガをしたり本機を故障する原因となります。

⚠ 危険

- ・一次側配線は、有資格者（電気工事士）が行ってください。
- ・必ずアース線（緑色又は黄/緑）を接地してください。（電気設備技術基準 第 18～28 条により接地工事を行ってください。）
- ・アース線をガス管に接続しないでください。火災、爆発の原因になります。
- ・ケーブルを踏んだりひっぱったり、上に物をのせたりせず大切に扱ってください。また、加工しないでください。火災、感電の原因になります。
- ・ケーブルが損傷している場合は、そのまま使用しないでください。
- ・本機や通電部分（各種装置、ケーブル、コンセントなど）に、高圧水がかからないようにしてください。また、濡れた手で通電部分をさわらないでください。
- ・電源が切られていない状態で、点検、整備をしないでください。感電のおそれがあり、非常に危険です。必ず本機スイッチを切(OFF)にし、さらに元電源を切ってから作業してください。

⚠ 警告

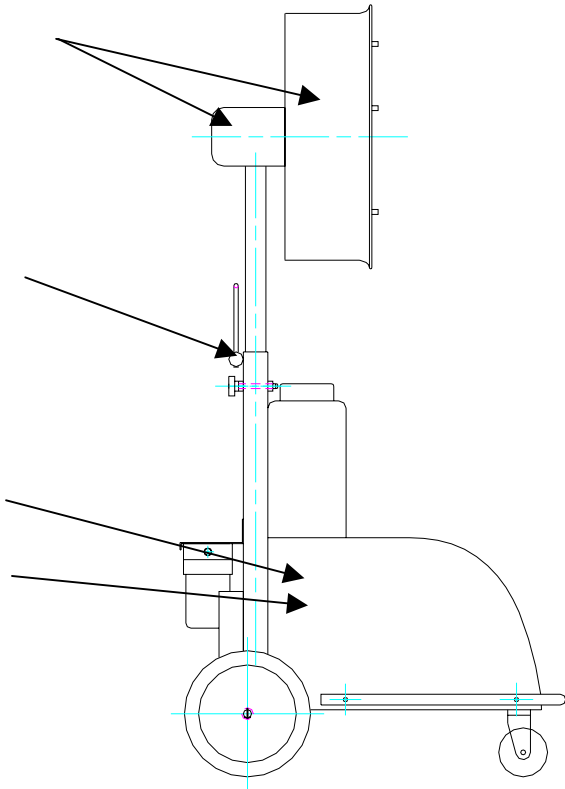
- ・運転中、および停止直後はモータ本体や、周辺が熱くなっていますから、手や肌が触れないようにしてください。
- ・専用の漏電遮断器を必ず取り付けてください。
- ・昇圧器などのトランス類は使用しないでください。故障や発火、発熱、焼損の原因になります。
- ・スイッチ、又は電磁開閉器周りのカバーは、外さないでください。外す時は電源を切り、さらに元電源を切ってください。

⚠ 注意

- ・運転中、停電または故障などで電源が切れた時は、本機のスイッチを必ず切(OFF)にしてください。
- ・指定の電圧・周波数で使用してください。電気部品の損傷につながります。

重要ラベル

- ・警告表示は常に汚れや破損のないように保ち、もし破損・紛失した場合は、新しい物に張り直してください。
- ・安全名板の購入は、最寄りの販売店にお申し付けください。

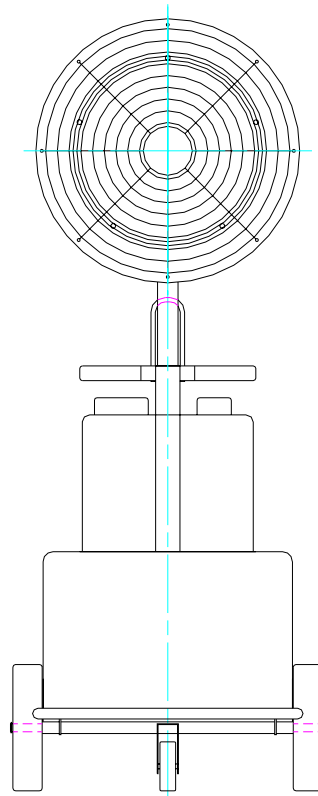


モータ式洗浄機(04000922)

⚠ 危険		⚠ 警告		⚠ 注意	
雨での注意	点検に注意	運転に注意	アース線接続		
雨の中での運転はしないでください。又本機に水をかけないでください。	点検・整備をする時は、必ず電源を切ってください。	運転中は本機の力バーを開けないでください。	必ずアース線を接続してください。		

危険 雨の中での(04000894)

	危険 雨の中での運転はしないでください。
--	-----------------------------



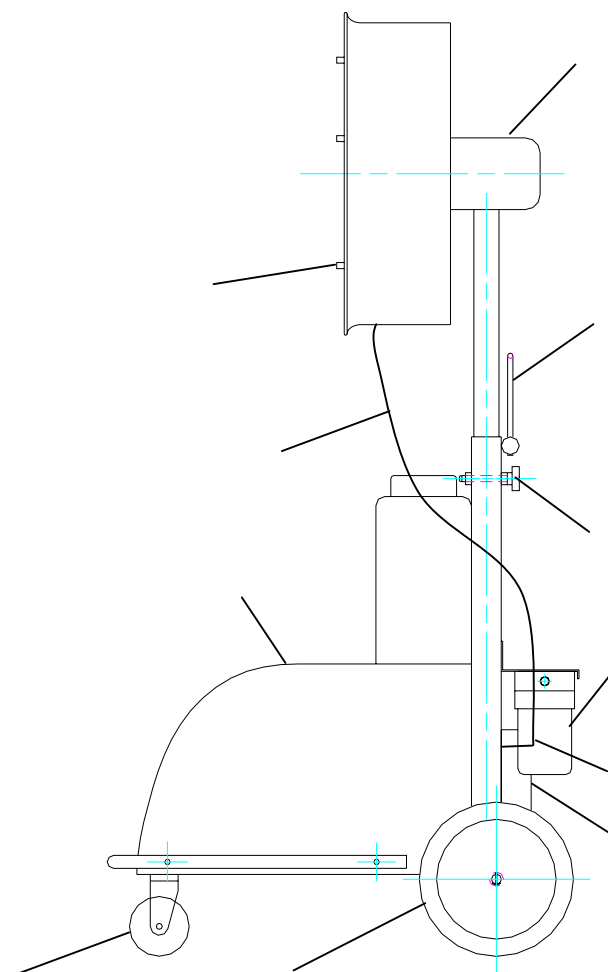
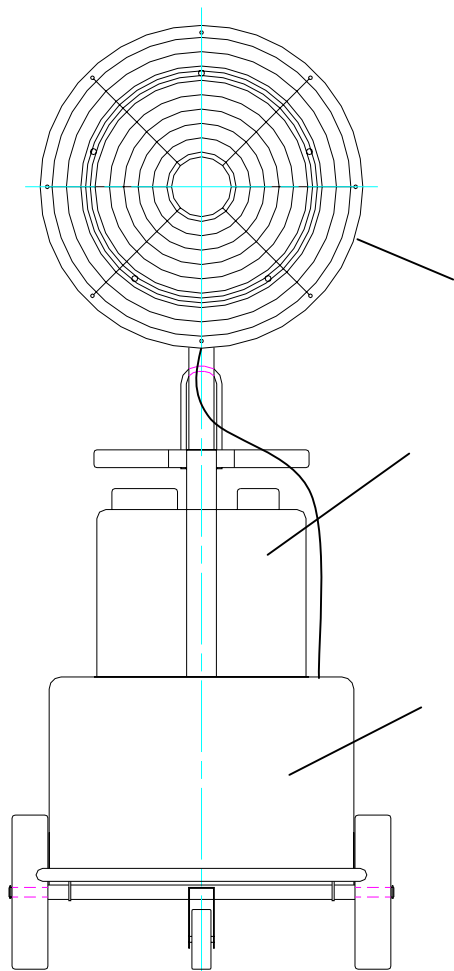
(04000920)

⚠ 警告		⚠ 注意	
取扱説明書	運転止め	運転禁止	空運転禁止
必ず取扱説明書をお読みください。「危険」「警告」「注意」事項に従わないと重大事故の危険性あり。	運転中に本機が移動しない様に、車輪に歯止めをし、水平な場所に本機を設置してください。	冬季など0℃以下になる場合は必ず水抜き作業を行い、凍結防止してください。	無吸水での運転はしないでください。 液体注意 使用水は清水を使用してください。

注意 吊り位置(04000888)

	注意 吊り位置
--	----------------

各部の名称



No.	名称	No.	名称
1	ファン	8	車輪
2	ファンスイッチ	9	運転/停止 (on/off) スイッチ
3	フォグノズル	10	手動圧抜きバルブ・吐出ホース
4	ポンプ+モータ	11	ラインブレーキ
5	本機カバー	12	マスト固定ボルト
6	水タンク	13	吊りフック
7	車輪ストッパー (キャスター)	14	吐出ホース

仕 様

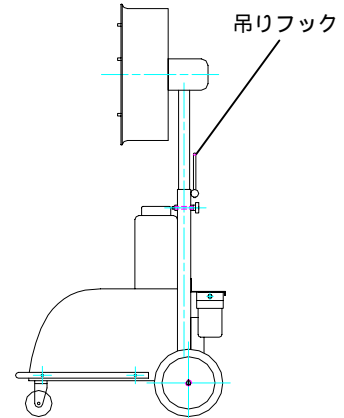
名称	スーパーフォグジェッター
型式	SFJ-1000 (50Hz/60Hz 共用)
圧力 Mpa (kgf/cm ²)	4.4 (45)
吸水量(L/min)	2.8/3.2 (50/60Hz)
ポンプ回転数 (min-1)	1450/1750 (50/60Hz)
電動機	全閉型 100V 単相 4P 0.55kw
ファン最高回転数 (min-1)	1300/1450 (50/60Hz)
ファンモータ	全閉型 100V 単相 4P 0.16kw
寸法 L×W× H(mm)	780x630x1570 ~ 2080 (H 寸法可変)
本機乾燥質量 (kg)	72
標準装備品	<ul style="list-style-type: none"> ・ 湯水停止装置 ・ ラインストレーナ x2 個 ・ 水タンク (容量: 14L) ・ フォグノズル SUPER008 x 5 個 (フィルタ付)
特記事項	雨天時屋外使用禁止

運転準備

移動



本機を吊り上げる際は必ず、本機上部の吊りフックにスリングベルトを通して吊り上げてください。



車載時は、本機よりファン及びマストを取り外してください。組み立てた状態のまま走行すると風圧によりファンが破損するおそれがあります。

同時にフォグノズルも取り外してください。ノズル取付部折損のおそれがあります。

設置



設置する際は必ず平坦な場所に設置し、車輪にストッパーをかけ、車止めをしてください。

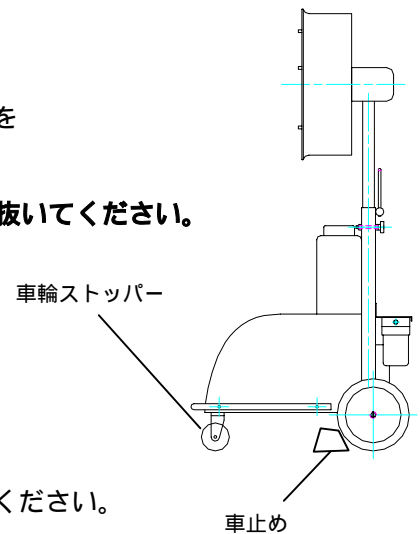
**雨天時は必ずファン及びポンプを停止させ、コンセントを抜いてください。
感電、漏電のおそれがあります。**



本機を通気の悪い場所に設置しないでください。



本機にビニールカバー等をかけたままでの運転はしないでください。



子供が本機に触れることがないよう、また事故防止のため、無人運転の際は本機から半径1m以内の範囲に人が立ち入らないよう対策を講じてください。



強風時は転倒のおそれがありますので、本機を使用しないでください。

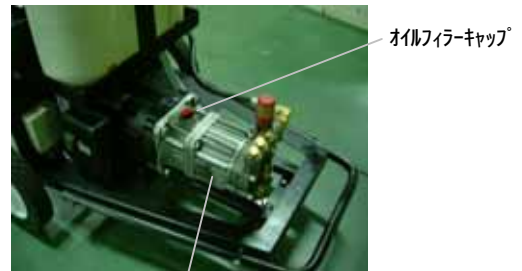


運転準備

1) 潤滑油の確認

ポンプのオイルレベルはオイルサイトグラスにて必要量（約0.3L）が入っているか確認してください。

オイルはSAE 80W-90（自動車用ギヤ油）
を使用してください。



オイルサイトグラス

2) 各ホースの接続準備

水道ホースを本機ラインストレーナの給水口に接続してください。吐出ホースのクイックコネクターを本機吐出口及びフォグチューブに接続して下さい。



クイックコネクター

ラインストレーナ給水口



注意

必ず水道直結にてご使用ください。本機より吐出された霧は人体に吸入されますので、水道水以外の水を噴霧すると、衛生上問題になるおそれがあります。

以下の水は使用しないでください。

- ラインストレーナを通していない水
- 本機タンクに長期間貯めた水
- ローリータンク・バケツ等に貯めた水
- 川水
- 工業用水
- 海水
- 60 以上の水
- 洗剤を含んだ水
- 化学薬品を含んだ水
- 油分を含んだ水

本機タンクの上部フタからの給水は避けてください。

水道ホースを給水口に取り付ける際は、水量 10L/min 以上、圧力 0.5MPa 以下の水道水をご使用ください。また、定期的に本機タンクは清掃してください。

フォグノズルの穴は非常に細かいのでゴミ等を吸いますと、詰まりの原因となります。また故障の原因となり、本機能力の低下及び損傷につながります。特に吐出ホースの脱着の際はゴミ等が入らないようご注意ください。

運転準備

3) 電源の接続



キャブタイヤケーブルのコンセントで確実に電源と接続して下さい。
緑色のアース線をアースへ接続して下さい。
電源には安全の為、ヒューズ、もしくはノーヒューズブレーカを使用し
必ず漏電ブレーカも設置して下さい。
一次側配線は、有資格者（電気工事士）が行って下さい。
キャブタイヤは、無理に引っ張ったり、巻いたり、踏みつけたりしないで下さい。
通電部分（洗浄機本体、キャブタイヤ、コンセント等）に高圧水流が
かからないようにして下さい。
濡れた手で通電部分をさわらないで下さい。
配線作業は、上位遮断機を切（OFF）にして電気がきてないことを確認して行って下さい。
配線は裸線での結束は絶対避けて下さい。

発電機によるモータ始動



発電機によりモータを直入始動する際、容量に十分余力がないと、電圧ドロップを起こし、
電磁開閉器の焼損や回転数が低下し能力低下、モータの焼損を起こします。

下記の発電機容量を目安として参考にしてください。

出力	周波数	参考容量
1.0kw	50Hz / 60Hz	2.6KVA 以上



細いキャブタイヤを使用しますと電圧ドロップが起こり、
始動不能、回転数の低下などの重大な故障の
原因につながりますので注意して下さい。（下記参照）

モータ出力	定格電流	標準付属のキャブタイヤ	延長する場合のキャブタイヤサイズ（延長コード長さ）
1.0kw	9.5A	3C 2.0mm ² x 2m	3C 3.5mm ² (30m 以内)

電圧ドロップの影響がありますのでキャブタイヤ総延長はブレーカより 32m 以内にして下さい。
（必ずしもコンセントからの距離とは限りません）

運転方法

1) ポンプの運転

エア抜きバルブを反時計回りに回して開き、運転スイッチ（緑）を押してください。
モータが駆動しエア抜きバルブから水が出てきたらエア抜きバルブを時計回りに回して閉じるとフォグノズルから霧が噴射されます。



圧力は規定圧力(4.5MPa)まで上昇しますのでそれ以上に圧力を上げないでください。



エア抜きバルブ



運転スイッチ

運転ランプ

停止スイッチ

湯水停止ランプ

2) ファンの運転

ファンモータ横のスイッチを0（停止）から時計回りに回すとファンが始動します。

ファンのスピードは時計回りに

1（高速） 2（中速） 3（低速）の順で変化します。

首振り on/off 切り

ファンスイッチ



危険 屋外で使用の場合、雨天時には必ずファンを停止し、コンセントを抜いてください。漏電・感電のおそれがあります。

- 正面・背面グリルから指を入れないでください。また正面・背面グリルを外して運転しないでください。回転する羽根部でケガをするおそれがあります。

3) 湯水停止装置

水タンクが空になると、モータが停止します。このとき、湯水停止ランプ（赤色）が点灯し、ブザーが鳴ります。停止スイッチ（赤）を押して回路を停止させた後、給水口から水道水を供給してください。運転スイッチ（緑）を押すと運転を再開します。

使用後の取扱い

- 1) 停止時は停止スイッチ（赤）を押すと、噴射が止まります。
- 2) ファンモータ横のスイッチを0（停止）に回して、ファンを止めます。
- 3) 水道の元栓を閉じてください。
- 4) ラインストレーナの青色のカップを外しストレーナ内の水を抜いてください。
ストレーナ内に水が残っていると藻等が発生し易くなり吸水不足となりポンプの損傷につながります。又、中のスクリーンを掃除してください。



注意

高圧ホース、水道ホース、ラインストレーナのカップを外すときにわずかに水道圧（約5kgf/cm²）が残っています。
水が一瞬吹き出しますので注意してください。

- 5) 水タンクから水を抜いてください。ポンプヘッド横にある手動コックを回すと水抜きができます。

カバーを取り付けたままでも下からコックを回すことができます。



警告

トラック等で移動する場合は必ずファン及びマストを本機から取り外してください。
走行時の風圧でファンの羽根が損傷するおそれがあります。



警告

使用しないときは屋内で保管してください。
本機が雨に濡れたまま使用すると漏電・感電のおそれがあります。

使用後の保管場所が凍結の恐れのある場合、必ず以下の手順で水抜きをしてください。

- 1) 水タンクから水を抜いてください。水タンクのフロートセンサのギボシ端子を2本抜きます。抜いた端子はボディ（金属部）に触れないようにしてください。
- 2) 運転スイッチ（緑）を押し、水抜きをします。
モータが駆動し、水抜きを開始します。水抜きは20秒以内で終了します。
本機から水が出なくなったら停止スイッチ（赤）を押してください。
長時間の空運転は高圧ポンプの故障の原因となります。
- 3) ギボシ端子を元通り接続してください。

寒冷地での保管

- ・気温が0 以下の場合は原則として使用しないでください。凍結によりポンプが損傷します。
- ・使用後の保管場所が凍結の恐れのある場合、必ず水抜きをしてください。



注意

ホースを含む本機の水経路内に凍結が発生したまま運転しますと、必ず損傷しますので充分注意してください。

保守・点検について



警告

本機の保守・点検を行う場合は本機のスイッチを「切」にしてさらに一次側電源を切ってから作業を行ってください。

高圧ポンプのオイル交換



危険

ポンプオイル交換の際は必ずスイッチを切（停止）にして、さらに一次側電源を切ってください。

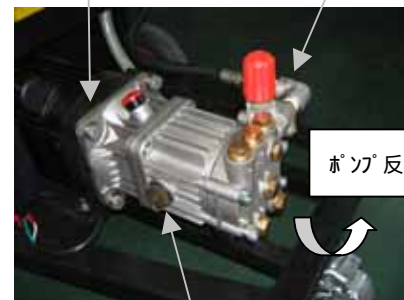
高圧ポンプの潤滑油は 200 時間使用（初回は 50 時間）又は 120 日ごとに交換してください。SAE80W-90 の自動車用ギアオイル（容量：約 0.3L）を使用してください。オイルレベルは常に点検して、減ったら注ぎ足してください。オイルレベルは本機左面の点検窓にて必要量が入っているか確認してください。

- ポンプオイル交換の際は高圧、低圧配管を外しポンプ-モータ間のボルト（M10x4 本）を外しポンプを反時計回りに回して点検窓をスパナで外してオイルを抜いてください。

再度点検窓をスパナで締付ける際締めすぎに注意してください。

M10x4 本を外す

高圧・低圧配管を外す



ポンプ 反時計回りに回転

ポンプ 点検窓を外す

電装関係の点検

キャブタイヤコード、コンセント、本機制御ボックス内の端子に緩みがないか点検してください。

モータ、電磁開閉器、コンセントなどが水にぬれた場合、十分に乾燥させ絶縁抵抗をチェックしてください。

モータが吸湿してそうなときは絶縁抵抗が規定値以上あるかどうかチェックしてください。

モータメーカーでは 500V メガテスタにて 1 分間 40 において 1M 以上必要です。

モータ負荷時連続定格電流値より低い状態にしてください。もし高い場合は吐出口に圧力計を取り付け、アンローダバルブにて規定圧力まで圧力を下げてください。

配管・付属品の点検



注意

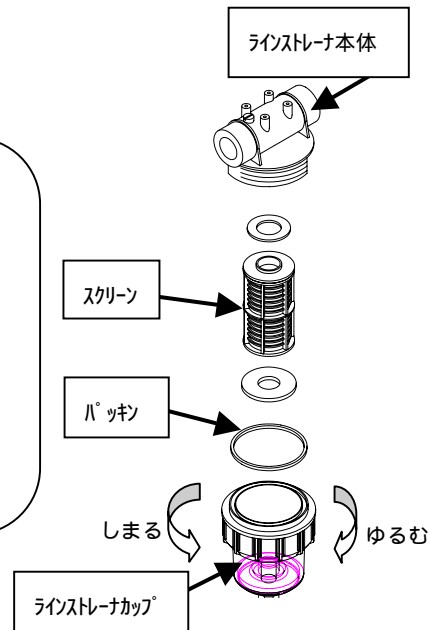
高圧ホース、キャブタイヤコード、吸水ホース、フォグノズル、吐出ホースなどに磨耗、破損、水漏れがないか点検してください。異常がある場合はただちに修理・交換してください。

保守・点検について

ラインストレーナの点検

⚠️ 注意

ラインストレーナ内のスクリーンに
ゴミや藻等が付着していないか、
運転前・運転後は必ず点検、清掃
してください。



- 1) ラインストレーナ本体より、ラインストレーナカップ[®]を取り外します。ラインストレーナカップ[®]は、反時計回りに回すとゆるみます。
- 2) ラインストレーナカップ[®]よりスクリーンを取り出します。
- 3) スクリーンに破れ、損傷、ゴミ詰まりがないか点検します。
- 4) スクリーンに破れ、損傷がある場合は交換してください。また、ゴミなどが付着している場合は取り除いてください。特にスクリーン内側には、絶対にゴミが混入しないようにしてください。
- 5) 取り付けの際は、スクリーンの穴とラインストレーナ本体及びラインストレーナカップ[®]の凸部を合わせて取り付けてください。

⚠️ 注意

ラインストレーナ清掃時、カップのパッキンの損傷、紛失に十分注意して下さい。パッキンを損傷、紛失しますと空運転による重大な故障の原因となります。

運転前には、ラインストレーナカップ[®]が閉まっているか確認して下さい。ラインストレーナカップ[®]が閉まっていないまま運転すると、空運転による重大な故障の原因となります。

保守・点検について

フォグノズルの清掃



ノズルヘッド

ノズルピン

フィルター

逆止弁

ノズルボディ

フォグの噴霧パターンが異常な（円すい状に出ない、均一に出ない）場合

霧が全く吐出されない場合

は、フォグノズル内のゴミ詰まりが考えられますので、フォグノズルを清掃してください。

フォグノズルは上の写真のように分解できます。

ノズルヘッドの穴とノズルピンの先端をエアもしくはパーツクリーナで清掃し、元通り組み付けてください。



フォグノズル組み付け時に必ずノズルピンを忘れずにノズルヘッドに挿入してください。

ノズルピンを忘れた場合、運転時に高圧水が直射されますので、直射水が人体に当たった場合、ケガをするおそれがあります。

また、本機停止時に特定のノズル先端から常に水がたれる場合は、そのノズルの逆止弁を清掃してください。

フォグノズルを清掃しても症状が改善されない場合は、フォグノズルを交換してください。

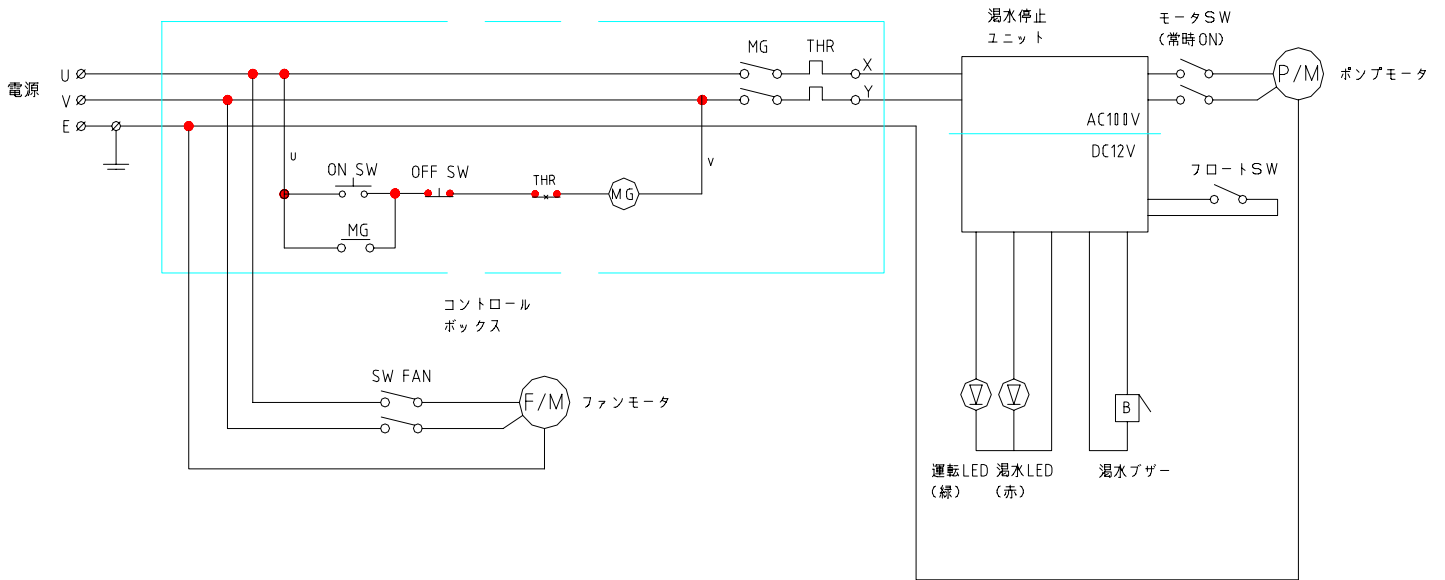
定期点検項目

点検項目	時間（各時間ごとに実施）				
	作業前	50h	100h	200h	300h
【機体】					
各部の締付点検					
各部の水もれ点検					
各部のオイルもれ点検					
異常音、異常振動の点検					
ベースとカバー等の損傷、変形の点検					
重要ラベル（PL）の剥がれ、汚れ、破れの点検					
【ホース】					
給水ホースおよびパッキンの点検					
ストレーナ、ラインフィルタ、ラインストレーナの点検・清掃					
高圧ホース、カプラおよびパッキンの点検					
フォグノズル、フォグチューブの水もれ点検					
【配線】					
配線外被の損傷点検					
配線結束状態の点検					
配線端子のゆるみ点検					
【配管】					
中間ホースの点検					
アンローダの点検・清掃					
【高圧ポンプ】					
オイルの点検					
オイルの交換		(初回のみ)			
バルブの点検					
シールの交換					
プランジャーの点検					
【モータ】					
絶縁抵抗の測定					
<p>* 点検の際は必ずスイッチを切（停止）にして、さらに一次側電源を切ってください。</p> <p>* 上記の時間は点検の目安であり耐久時間を示したものではありません。</p> <p>* 使用条件によっては表記時間より早期の点検が必要となる場合があります。</p> <p>* は技術や専用の工具を必要としますので、お買い上げ販売店にお申しつけください。</p>					

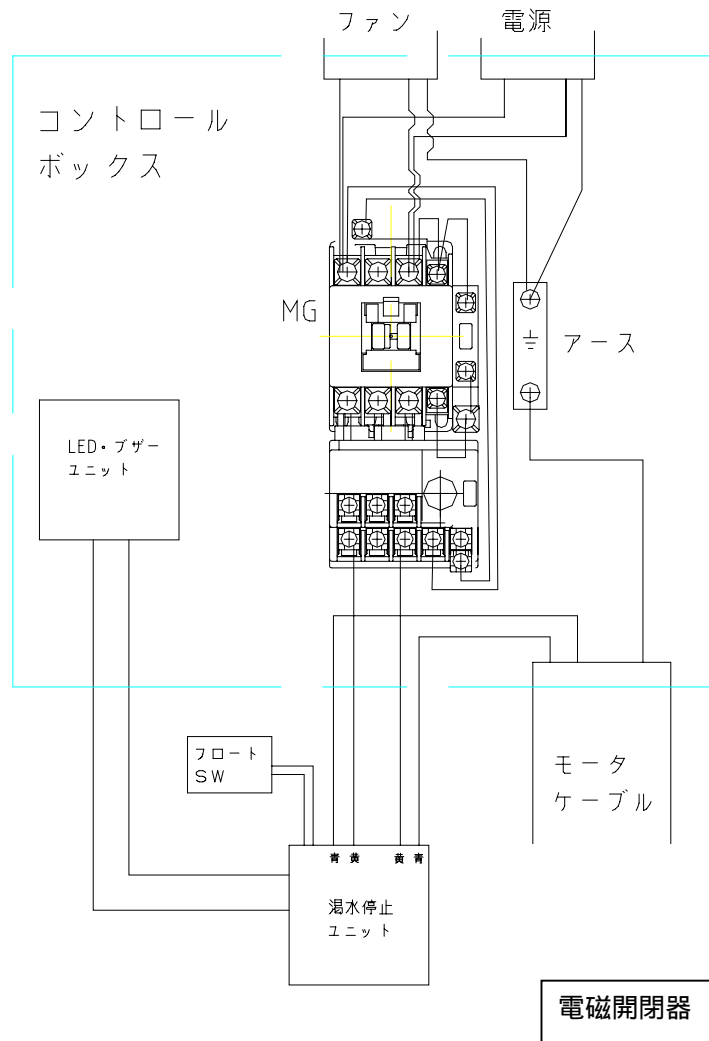
故障診断

症 状	原 因	対 策
フォグノズルから霧が出ない。	フォグノズルのつまり	フォグノズルの清掃
	フォグチューブ内のエア噛み	エア抜きをする。
水を全く吸わない。	水道水が供給されていない。	水道の元栓を開く。
	ポンプ内のバルブのこ着。又はゴミが詰っている。	ポンプに水道水を直結してテスト。バルブの清掃・交換。
	ポンプが空気を吸っている。	吸水口のホースジョイントの増し締め。又はOリングの点検・交換。
	ラインストレーナの目詰まり。	ラインストレーナの清掃。
	ポンプ内のシール・パッキンの磨耗、損傷	シール・パッキンの交換。
フォグノズルからの吐出が霧にならない。	ポンプが空気を吸っている。	吸水口のホースジョイントの増し締め。又はOリングの点検・交換。
	ポンプ内のバルブのこ着。又はゴミが詰っている。	バルブの清掃・交換。
	フォグノズルの磨耗。	フォグノズルの交換。
	圧力調整バルブ(アノータバルブ)からの圧力漏れ。	圧力調整バルブ(アノータバルブ)の分解整備。ババースニップル・ロウピストンの交換。
フォグノズルの霧が安定しない。	圧力調整バルブ(アノータバルブ)のゴミ詰り。磨耗。	圧力調整バルブ(アノータバルブ)の分解整備。必要に応じて部品の交換。
	ポンプ内のバルブの磨耗。	バルブの交換。
	ポンプ内のシール・パッキンの磨耗、損傷	シール・パッキンの交換。
起動時にモータが回らず 湯水停止ランプが点灯	湯水停止装置が働いた。	湯水停止ランプが点灯しているか確認。水道の元栓を開く。その後再起動する。
モータが回らない。	<ul style="list-style-type: none"> ・電源の不良。 ・サーマルリレーが入っている。 ・タイマが損傷している。 	<ul style="list-style-type: none"> ・電源を入れてください。(単相,100V) ・発電機の使用等で電圧降下を起こすと起動不良をおこします。又キャブタイヤコード延長等で電圧降下が起きると起動不良を起こします。 ・通気の悪い場所での長時間運転をさけてください。 ・圧力が規定圧か確認してください。 ・タイマー損傷の場合は交換。

電気回路図



結線図



サーマルリレー復帰方法（保護装置）

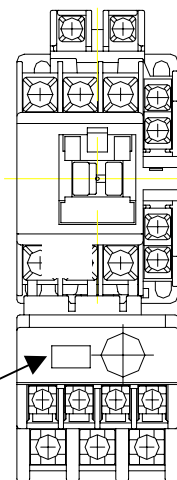
サーマルリレーは異常に圧力が上昇しモーターが過負荷になった場合や、電源に異常がある場合、通気の悪い場所での長時間運転などで保護装置として作動します。

3分ほどで温度が下がり自動復帰しますので作動原因を取り除き、運転スイッチ（緑）を押すと再度運転できます。



本機を整備・点検する場合は、必ずスイッチを「切」にしてさらに一次側電源を切ってください。

リセットボタン



無料修理規定

1. 保証の内容

製品を構成する純正部品に、材料又は製造上の不都合が生じた場合、この保証書に示す期間と条件に従って、無償修理致します。(以下この無償修理を保証修理といたします。)
保証修理は部品の交換、あるいは補修により行います。また、取り外した不都合部品はスーパー工業㈱の所有となります。

2. 保証期間

保証修理の受けられる期間は製品を引き渡した日より起算し、一年間以内といたします。

3. 保証できない事項

(1) 次に示すものに起因する不具合は保証修理致しません。

弊社の「取扱説明書」に示す正しい取り扱い操作や日常・定期点検方法・禁止事項・保管方法を守らず、それが原因で生じた故障と認められた場合。
弊社が示す使用の限度を越える使用。
弊社が認めていない改造又は変更。
純正部品及び指定している油脂類(潤滑油・燃料油等)以外の使用。
経時変化による自然変色発錆。
機能上に影響のない単なる感覚的現象(音・振動・外観上の軽微な傷等)
天災・地変による損傷。
弊社以外で修理され、それが原因で生じた故障と認められた場合。

(2) 次に示すものの費用は負担いたしません。

損傷部品を紛失された場合の修理費用。
不具合による休業保証・レンタル料・電話代等二次的損失。
下記に示す消耗部品及び油脂類等。
各フィルタエレメント・ランプ・計器類・ノズル・パッキン・ゴムホース・シール等及びこれに類する消耗部品。

< ご注意 >

保証の請求には、必ず本証書をご提示ください。ご提示なき場合は保証しかねる場合があります。

ご使用の前に取扱説明書をよく読んでください。

アスベストや危険粉塵を含む環境や放射線に被爆したおそれのある環境で使用もしくは保管された機械は、修理者の健康を害するおそれがあるため、修理はお受けできません。

わからない事や、故障したら

ご使用のスーパーフォグジェットーについてわからない事や故障が生じた時に、次の事を確認の上、販売店又は、弊社までお問い合わせください。


- (1) 型式名と機番
- (2) ご使用状況(どんな時に)
- (3) ご使用時間
- (4) 故障状況(水を吸わない、圧力が上がらない、モーターが始動しない等)

スーパーフォグジェットー 保証書

このたびはスーパーフォグシステムをお買い上げいただきまして、ありがとうございました。
下記記載の製品について本書記載内容（20 ページ記載）で保証いたします。なお、この保証書は日本国内で使用される場合に適用いたします。

機種・品番	SFJ-1000
保証期間	製品引渡し日より起算し1年間
納入年月日	平成 年 月 日
お客様	ご住所
	お名前
	電話番号
納入店名	住所・店名
	電話 ()

MEMO

 **スーパー工業株式会社**

本社・大阪営業所 大阪府摂津市烏飼本町 5 丁目 3-7
〒566-0052 TEL(072)653-2721 FAX(072)653-2354

大 阪 工 場 大阪府摂津市烏飼本町 2 丁目 2-48
〒566-0052 TEL(072)654-3990 FAX(072)653-2912

東 京 営 業 所 東京都江戸川区中央 4 丁目 15-13
〒132-0021 TEL(03)3653-2411 FAX(03)3653-2420

名 古 屋 営 業 所 愛知県名古屋市緑区野末町 208
〒458-0915 TEL(052)626-3701 FAX(052)626-3702

札 幌 営 業 所 札幌市白石区菊水 7 条 1 丁目 1-24
〒003-0807 TEL(011)823-3661 FAX(011)823-3666

福 岡 営 業 所 福岡県粕屋郡志免町大字別府 599-3
〒811-2205 TEL(092)622-6273 FAX(092)622-6279

サ ー ビ ス 工 場 大阪府摂津市烏飼本町 5 丁目 1-7
〒566-0052 TEL(072)653-2721 FAX(072)653-2354

沖 縄 駐 在 所 沖縄県那覇市首里当蔵町 1-18-3
〒903-0812 TEL(098)887-0089 FAX(098)887-0089

<http://www.super-ace.co.jp> E-mail: info@super-ace.co.jp